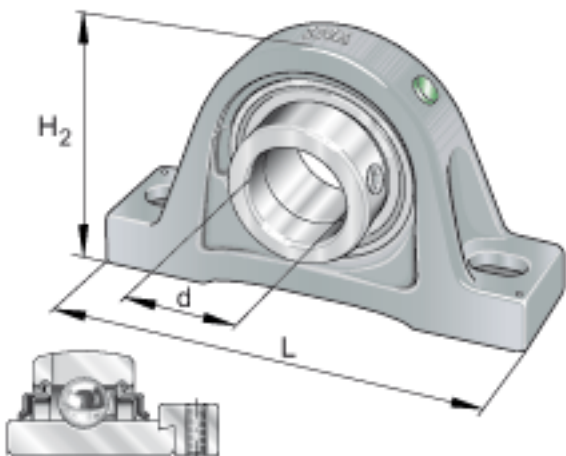
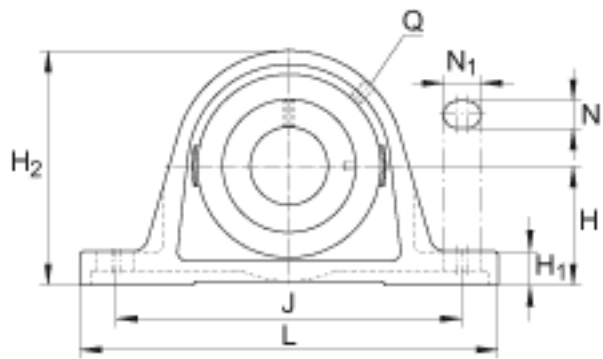
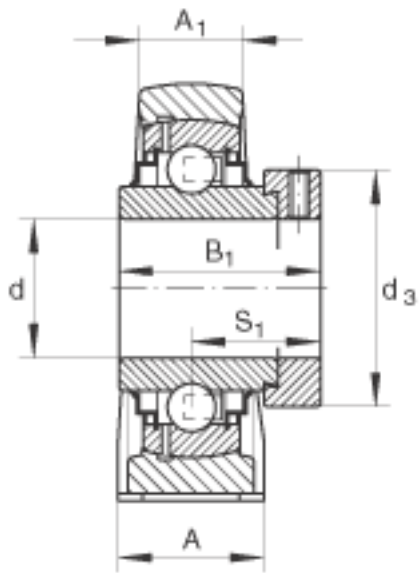


INA RSA070参数

尺寸	B_1	75.5	mm	-
	$d_{3\max}$	102	mm	-
	H	95	mm	-
	H_1	35	mm	-
	J	282	mm	-
	N	27	mm	-
	N_1	42	mm	-
	Q	Rp 1/8		-
	S_1	49.4	mm	-
重量	m	11000	g	质量
基本额定载荷	C_r	104000	N	基本额定动载荷, 径向
	C_{0r}	68000	N	基本额定静载荷, 径向
说明		GG. SA014		轴承座的型号
		GNE70-KRR-B		轴承的型号
尺寸	d	70	mm	-
	L	360	mm	-
	H_2	187	mm	-
	A	90	mm	-
	A_1	54	mm	-

INA RSA070图片





参考资料:<http://www.sozhou.com/p/0dc9b9cb.html>