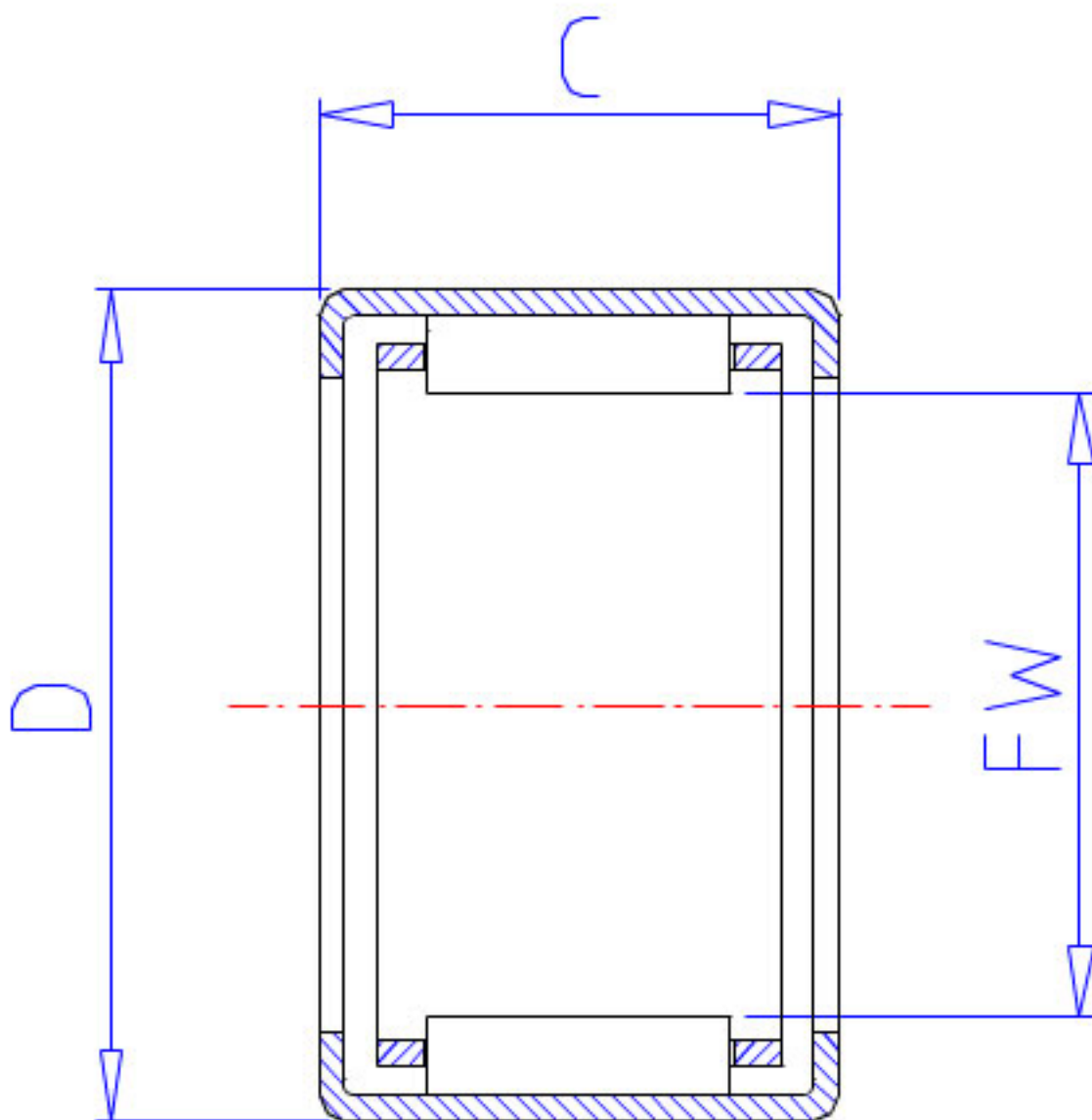


## NSK FJ-3026参数

型号	型号	FJ-3026		-
外形尺寸	FW	30	mm	内径
	D	37	mm	外径
	C	26	mm	宽度
	C2	1.0	mm	(最大)
基本额定载荷	CR	26000	N	动载荷
	CR2	2660	kgf	动载荷
极限载荷	PMAX	19500	N	极限载荷
	PMAX2	1990	kgf	极限载荷
极限转速	LS	10000	1/min	极限转速
重量	MASS	46.0	g	重量

## NSK FJ-3026图片



参考资料:<http://www.sozhou.com/p/0dd09a85.html>

