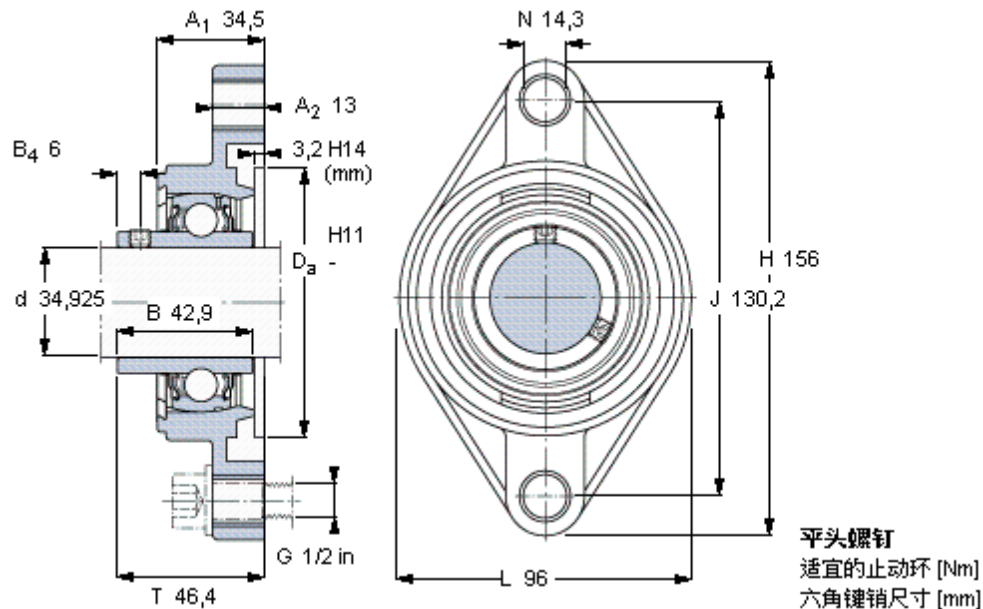


### SKF FYT 1. 3/8 TF/AH参数

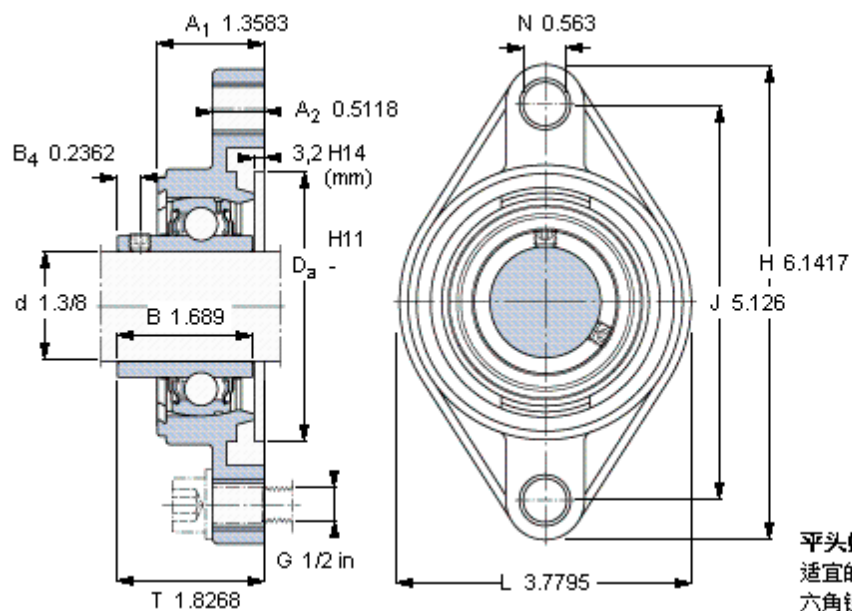
主要尺寸	d	34.925	mm	-
	A <sub>1</sub>	34.5	mm	-
	J	130.2	mm	-
	L	96	mm	-
	T	46.4	mm	-
基本额定载荷	C	25500	N	动载荷
	C <sub>0</sub>	15300	N	静载荷
极限转速	带h6轴公差	5300	r/min	-
重量	重量	1270	g	-
型号	轴承单元	FYT 1. 3/8 TF/AH	-	-
	轴承座	FYT 507 U/AH	-	-
	轴承	YAR 207-106-2F/AH	-	-

### SKF FYT 1. 3/8 TF/AH图片



5/16-24x5/16  
6,5  
3,96875

参考资料: <http://www.sozhou.com/p/0ddf79cc.html>



平头螺钉  
适宜的止动环 [Nm]  
六角键销尺寸 [mm]

5/16-24x5/16  
6,5  
3,96875