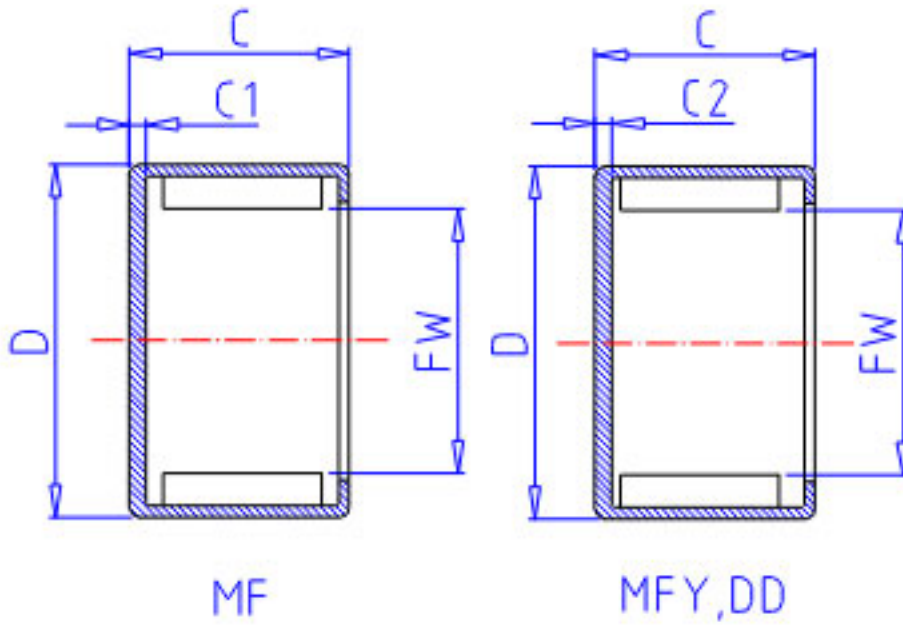


## NSK MF-910参数

极限转速	LS	6000	1/min	极限转速
重量	MASS	4.5	g	重量
型号	型号	MF-910		-
外形尺寸	FW	9	mm	内径
	D	13		外径
	C	10.0	mm	宽度
	C2	0.0	mm	(最大)
基本额定载荷	CR	5400	N	动载荷
	CR2	550	kgf	动载荷
极限载荷	PMAX	3650	N	极限载荷
	PMAX2	370	kgf	极限载荷

## NSK MF-910图片



参考资料:<http://www.sozhou.com/p/0debf842.html>

