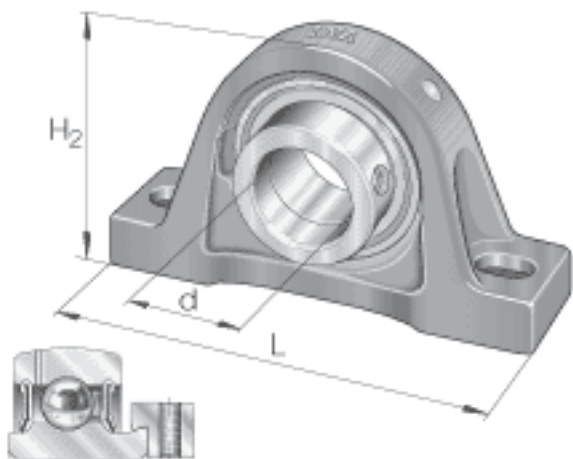
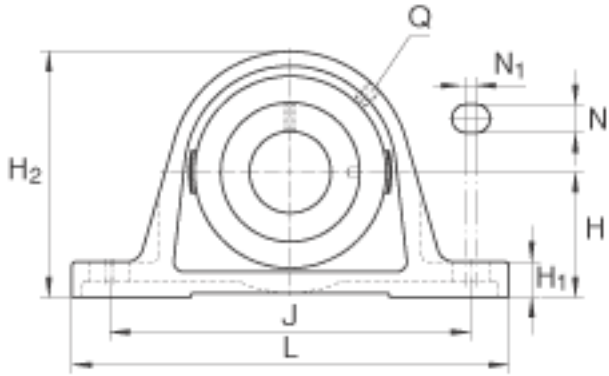
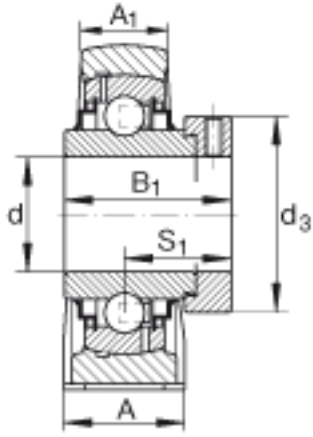


INA RAK7/8参数

尺寸	H_2	68.3	mm	-	
	A	37.0078	mm	-	
	A_1	21.9964	mm	-	
	B_1	44.5008	mm	-	
	d_3	37.4904	mm	-	
	H	33.3502	mm	-	
	H_1	14.3002	mm	-	
	J	103.759	mm	-	
	N	11.9888	mm	-	
	N_1	9.2456	mm	-	
	Q	1/8"	NPT	-	
	S_1	27.0002	mm	-	
	重量	m	1.76	lbs	质量
	基本额定载荷	C_r	14000	N	基本额定动载荷, 径向
C_{0r}		7800	N	基本额定静载荷, 径向	
说明		GG. AK05		轴承座的型号	
		G1014-KRR-B-AS2/V		轴承的型号	
尺寸	d	22.225	mm	-	
	L	139.7	mm	-	

INA RAK7/8图片





参考资料:<http://www.sozhou.com/p/0e0a1001.html>