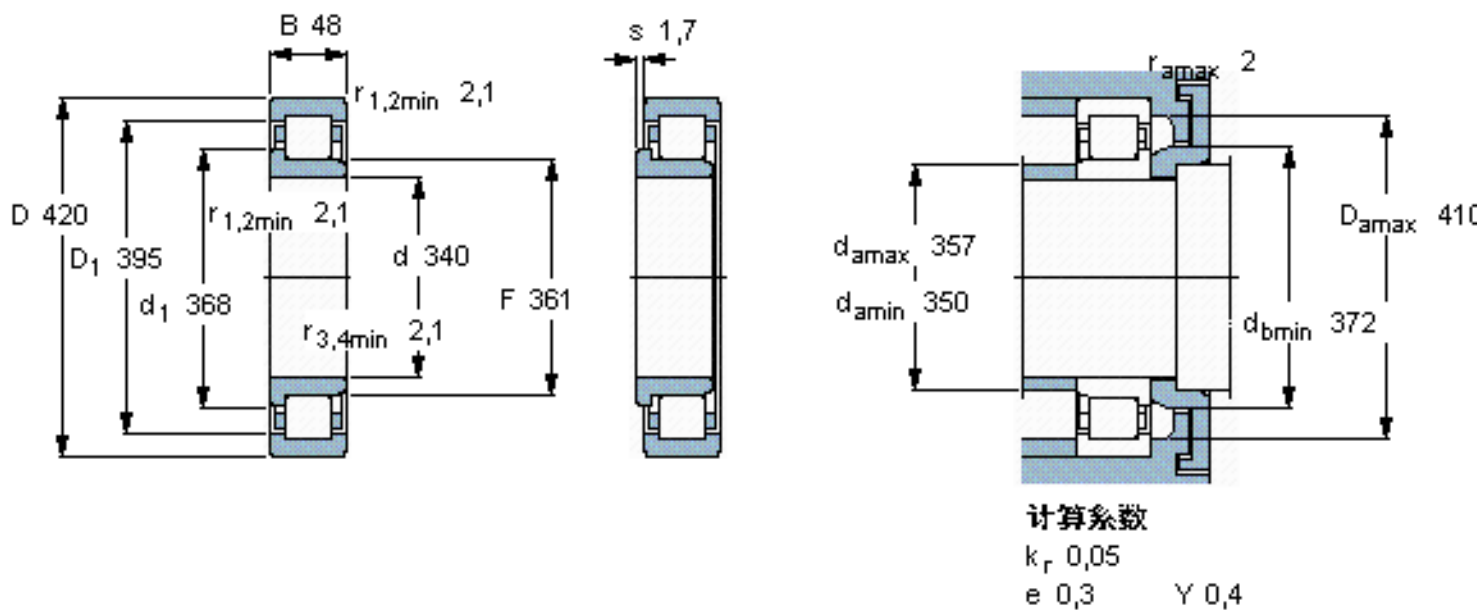


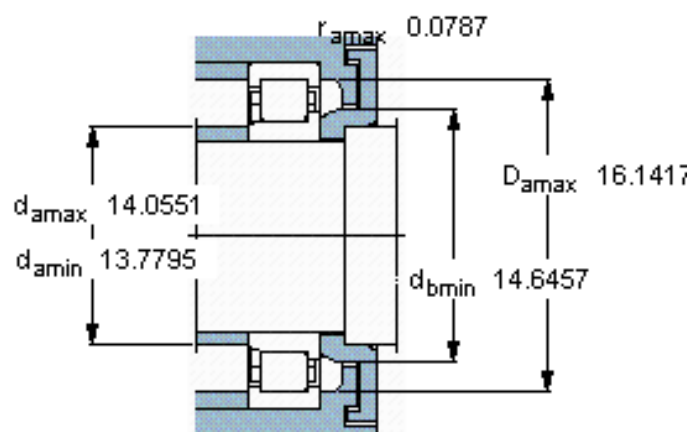
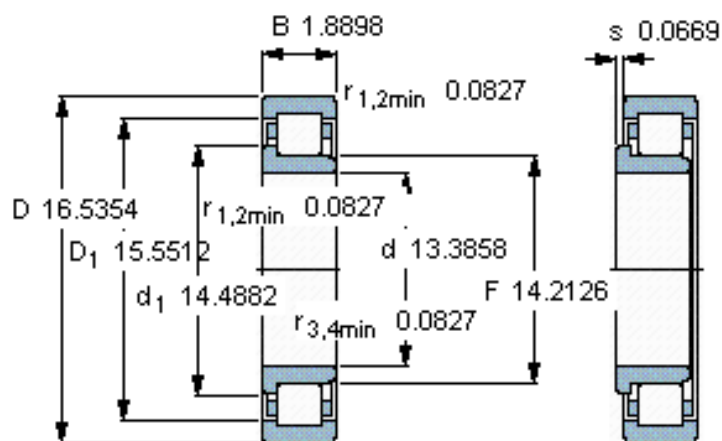
SKF NJ 2868 ECMA参数

主要尺寸	d	340	mm	-
	D	420	mm	-
	B	48	mm	-
基本额定载荷	C	512000	N	动载荷
	C_0	1120000	N	静载荷
疲劳载荷极限	P_u	98000	N	-
额定转速	参考转速	1500	r/min	-
	极限转速	2000	r/min	-
重量	重量	15000	g	-
型号	* SKF 探索者轴承	NJ 2868 ECMA	-	-
角圈	型号	-	-	-

SKF NJ 2868 ECMA图片



参考资料:<http://www.sozhou.com/p/0e0b1eab.html>



计算系数

k_r 0,05

e 0,3 Y 0,4