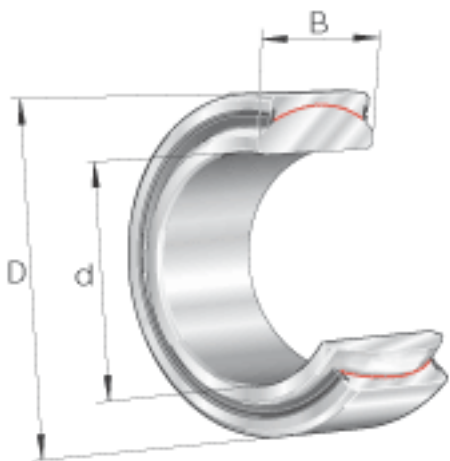
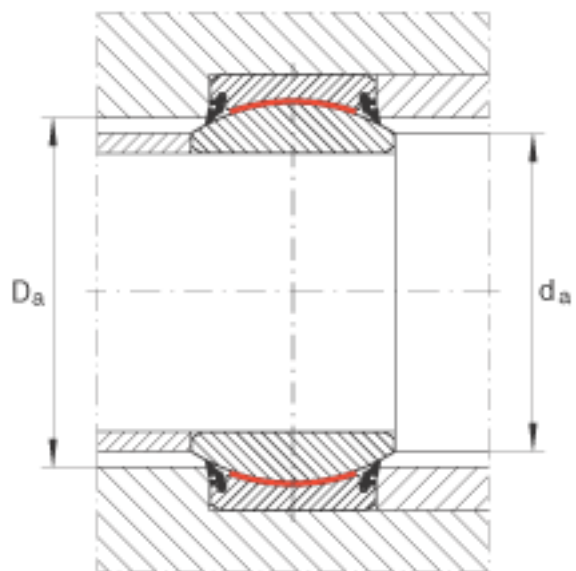
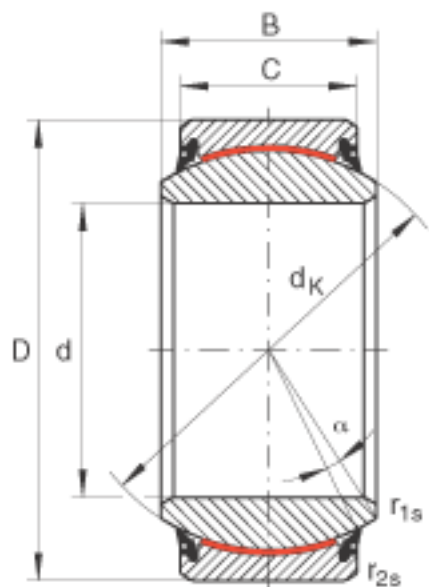


INA GE25-UK-2RS参数

尺寸	d	25	mm	公差: 0 / -0,01
	D	42	mm	公差: 0 / -0,011
	B	20	mm	公差: 0 / -0,12
说明		0 - 0.05	mm	径向内部游隙
尺寸	C	16	mm	公差: 0 / -0,24
	$D_{a \min}$	33	mm	-
	$d_{a \max}$	29.3	mm	-
	d_K	35.5	mm	-
	$r_{1s \min}$	0.6	mm	倒角尺寸
	$r_{2s \min}$	0.6	mm	倒角尺寸
接触角	α	7		-
重量	m	110	g	质量
基本额定载荷	C_r	127000	N	基本额定动载荷, 径向
	C_{0r}	212000	N	基本额定静载荷, 径向

INA GE25-UK-2RS图片





参考资料:<http://www.sozhou.com/p/0e0eeafe.html>