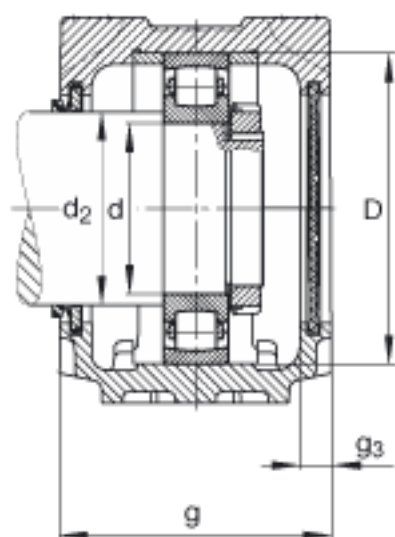
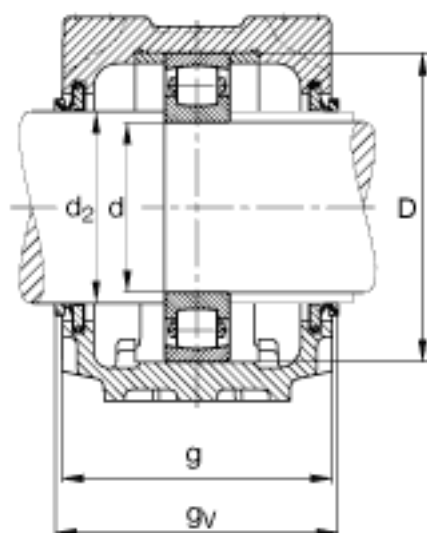


FAG SNV052-F-L + 20304 + DHV304参数

尺寸	d	20	mm	-
	a	165	mm	-
	h ₁	75	mm	-
	g	70	mm	-
	b	46	mm	-
	c	19	mm	-
	D	52	mm	-
	d ₂	25	mm	-
	g ₃	10.5	mm	-
	g _v	76	mm	-
	m	130	mm	-
	s	M12		-
	s	12.7	mm	-
	u	15	mm	-
	v	20	mm	-
	重量	m ₁	1300	g
说明		20304		型号, 轴承
		KM4		型号, 锁紧螺母
		MB4		型号, 爪式垫圈
		FRM52/6		型号, 定位圈
		DHV304		型号, V 型密封
		DKV052		型号, 端盖
		SNV052-F-L		型号, 轴承座
尺寸	h	40	mm	-

FAG SNV052-F-L + 20304 + DHV304图片





参考资料:<http://www.sozhou.com/p/0e2fde4f.html>