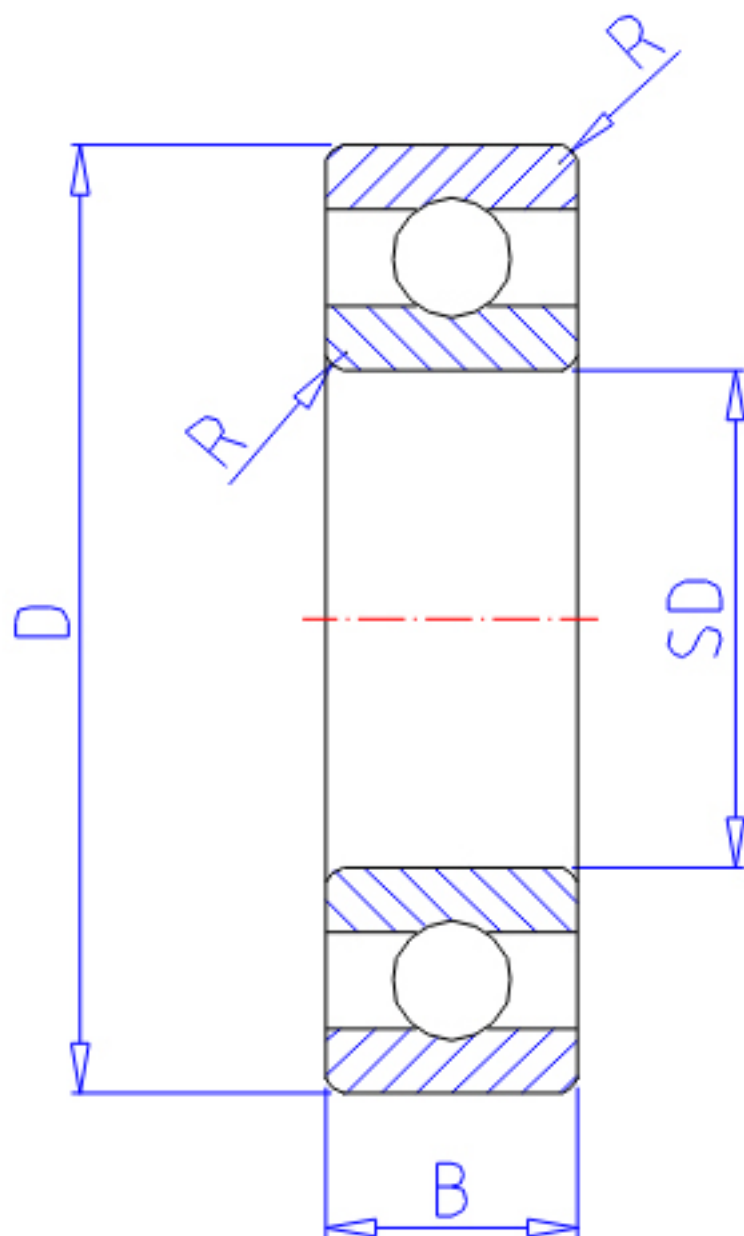


NTN 6805参数

主要尺寸	SD	25	mm	-
	D	37	mm	外径
	B	7	mm	宽度
	R	0.3	mm	-
型号	ORDER	6805		型号
基本额定载荷	CR	4300	N	动载荷
	COR	2950	N	静载荷
	CRF	435	kgf	动载荷
	CORF	300	kgf	静载荷
极限转速	LSG	18000	r/min	脂润滑
	LSO	21000	r/min	油润滑
重量	MASS	20	g	重量

NTN 6805图片



参考资料:<http://www.sozhou.com/p/0e3af4bc.html>

