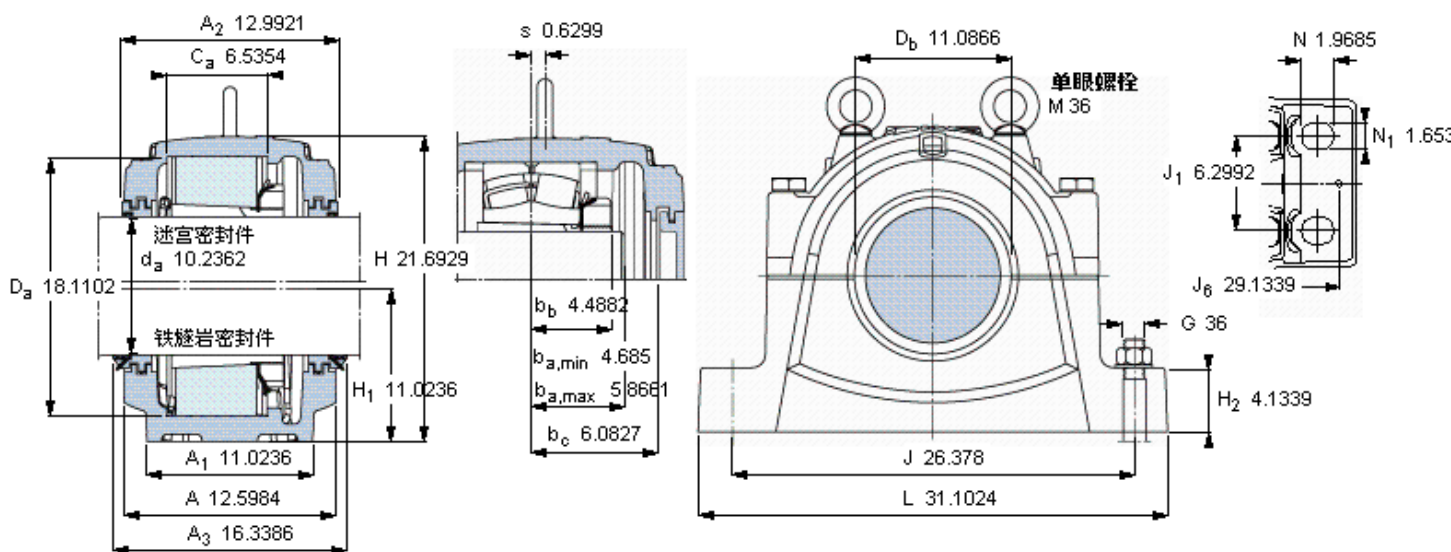


### SKF SNL 3156参数

轴	$d_a$	260	mm	-
适用的轴承	球面滚子轴承	23156 K	-	-
	CARB轴承	C 3156 K	-	-
主要尺寸	A	320	mm	-
	L	790	-	-
	H	551	-	-
	$H_1$	280	-	-
	重量	重量	252000	g
型号	仅限轴承座	SNL 3156	-	-
	迷宫密封件	TS 56	-	-
	铁燧岩密封件	TNF 56	-	-
	端盖	ETS 56	-	-

### SKF SNL 3156图片



#### 适用的SKF轴承和附件

轴承	紧定套	定位环
23156 CCK/W33 C 3156 K	OH 3156 H OH 3156 HTL	2 FRB 10/460 2 FRB 10/460

#### 脂量, 公斤

初步填充	0.1732
重新油脂	0.0134

#### 密封件

迷宫密封件	TS 56
铁燧岩密封件	TNF 56

#### 端盖

ETS 56

#### 有帽螺栓

尺寸 [毫米]	M 30x200
推荐的紧固	
扭矩 [Nm]	400
最大允许负荷 [kN]	
$F_{120^\circ}$	1240
$F_{150^\circ}$	720
$F_{180^\circ}$	620

#### 适用的固定螺栓

尺寸 [毫米]	36
尺寸 [英寸]	1 3/8
推荐的紧固	
扭矩 [Nm]	2280

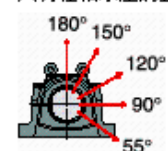
#### 销钉尺寸

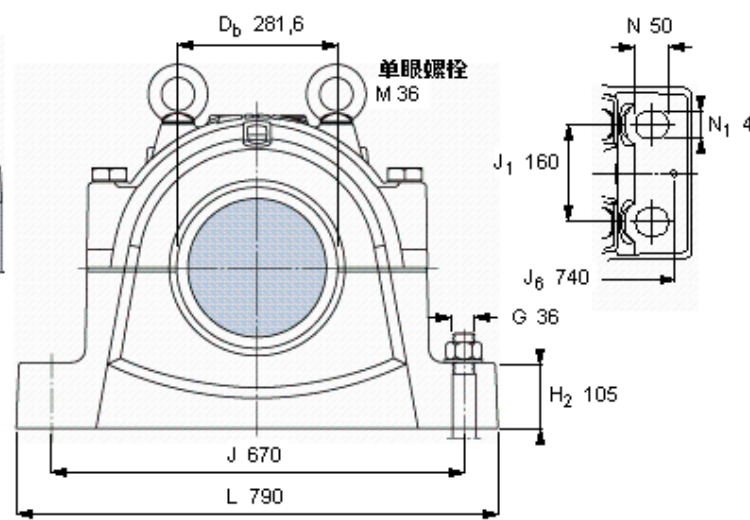
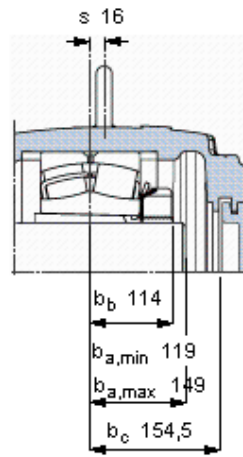
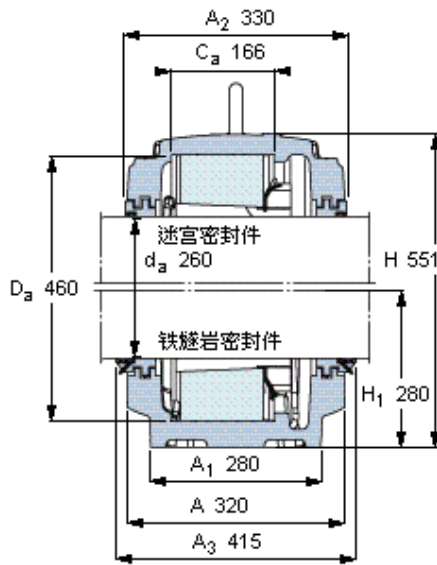
径(最大)	0.7874
中心距离 $J_6$	29.1339

#### 断裂负荷, 轴承箱, kN

$P_{0^\circ}$	4000
$P_{55^\circ}$	5000
$P_{90^\circ}$	2400
$P_{120^\circ}$	1800
$P_{150^\circ}$	1600
$P_{180^\circ}$	2000
$P_a$	1300

才需要遵守 $P_0$ 的限制  
础面积不受到支持时,  
只有在轴承座的整个基





**适用的SKF轴承和附件**

**轴承**

23156 CCK/W33  
C 3156 K

**紧定套**

OH 3156 H  
OH 3156 HTL

**定位环**

2 FRB 10/460  
2 FRB 10/460

**脂量, 公斤**

初步填充 4,4  
重新油脂 0,34

**密封件**

迷宫密封件 TS 56  
铁氟岩密封件 TNF 56

**端盖**

ETS 56

**有帽螺栓**

尺寸 [毫米] M 30x200

**推荐的紧固**

扭矩 [Nm] 400

**最大允许负荷 [kN]**

F<sub>120°</sub> 1240  
F<sub>150°</sub> 720  
F<sub>180°</sub> 620

**适用的固定螺栓**

尺寸 [毫米] 36

尺寸 [英寸] 1 3/8

**推荐的紧固**

扭矩 [Nm] 2280

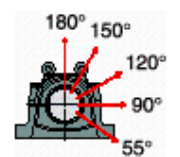
**销钉尺寸**

径(最大) 20  
中心距离 J<sub>6</sub> 740

**断裂负荷, 轴承箱, kN**

P<sub>0°</sub> 4000  
P<sub>55°</sub> 5000  
P<sub>90°</sub> 2400  
P<sub>120°</sub> 1800  
P<sub>150°</sub> 1600  
P<sub>180°</sub> 2000  
P<sub>a</sub> 1300

才需要遵守P0°的限制  
础面积不受到支持时,  
只有在轴承座的整个基



参考资料: <http://www.sozhou.com/p/0e4dba86.html>