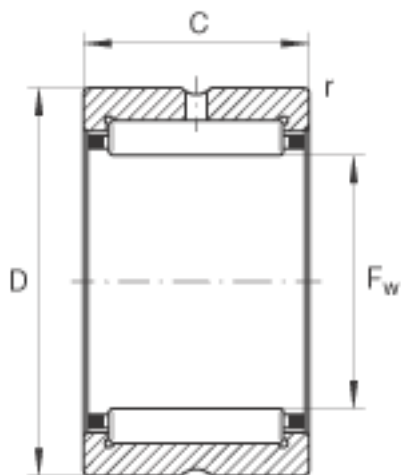
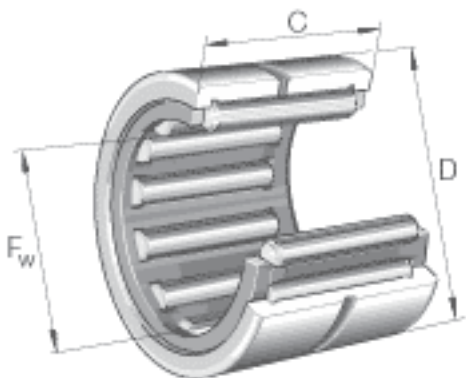


INA NK45/20-TV参数

尺寸	$F_w$	45	mm	-
	D	55	mm	-
	C	20	mm	-
	$r_{min}$	0.3	mm	-
重量	m	85.3	g	质量
基本额定载荷	$C_r$	35000	N	基本额定动载荷, 径向
	$C_{0r}$	62000	N	基本额定静载荷, 径向
疲劳极限载荷	$C_{ur}$	10800	N	疲劳极限载荷, 径向
极限转速	$n_G$	10200	r/min	极限转速
参考转速	$n_B$	5600	r/min	参考转速

INA NK45/20-TV图片



参考资料:<http://www.sozhou.com/p/0e5e5642.html>