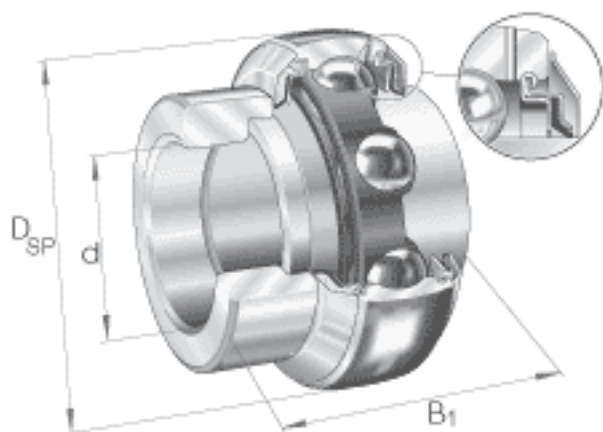


### INA GE25-KRR-B-2C参数

尺寸	B	34.9	mm	-
	C	15	mm	-
	C <sub>2</sub>	24.6	mm	-
	C <sub>a</sub>	3.9	mm	-
	d <sub>1</sub>	33.8	mm	-
	d <sub>3 max</sub>	37.5	mm	-
	S	17.5	mm	-
	W	3	mm	-
	重量	m	260	g
基本额定载荷	C <sub>r</sub>	14000	N	基本额定动载荷，径向
	C <sub>0r</sub>	7800	N	基本额定静载荷，径向
说明		6205		相关轴承决定当量载荷。
尺寸	d	25	mm	-
	D <sub>SP</sub>	52	mm	-
	B <sub>1</sub>	44.5	mm	-

### INA GE25-KRR-B-2C图片



参考资料:<http://www.sozhou.com/p/0e72e468.html>

