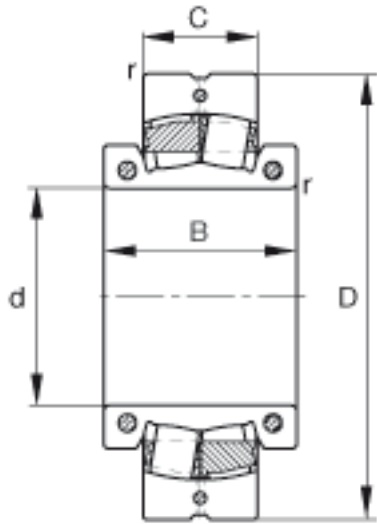
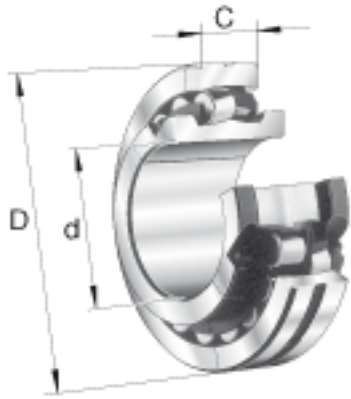


FAG 230SM150-MA参数

基本额定载荷	C_{0r}	800000	N	基本额定静载荷，径向
计算系数	Y_0	3.03		-
极限转速	n_G	1060	r/min	极限转速
疲劳极限载荷	C_{ur}	57000	N	疲劳极限载荷，径向
轴向许用载荷	$F_{a \max}$	13800	N	轴向许用载荷，适用于无轴向支撑的内圈
锁紧力矩	M_i	35	Nm	每个锁紧螺钉的锁紧力矩
	M_a	9	Nm	每个锁紧螺钉的锁紧力矩
说明		23034K		型号，调心滚子轴承，非剖分
		H3034		型号，紧定套
		S3034K		型号，直立式轴承座
尺寸	d	150	mm	-
	D	260	mm	-
	C	67	mm	-
	B	112	mm	-
	D_a	0	mm	-
	d_b	0	mm	-
	r_{\min}	2.1	mm	-
重量	m	19200	g	质量
基本额定载荷	C_r	510000	N	基本额定动载荷，径向
计算系数	e	0.22		-
	Y_1	3.1		-
	Y_2	4.62		-

FAG 230SM150-MA图片



参考资料:<http://www.sozhou.com/p/0e761527.html>