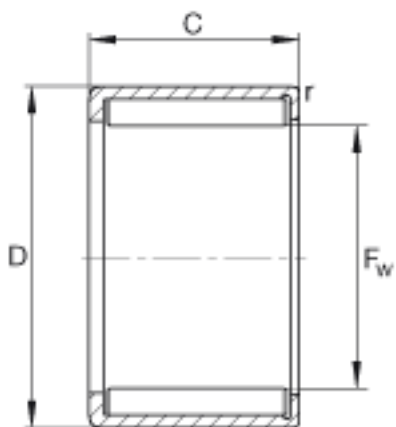
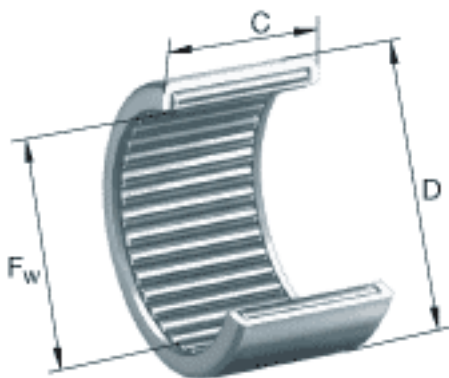


INA HN5025参数

尺寸	F_w	50	mm	-
	D	58	mm	-
	C	25	mm	公差: -0,3
	r_{min}	0.8	mm	-
重量	m	107	g	质量
基本额定载荷	C_r	54000	N	基本额定动载荷, 径向
	C_{0r}	152000	N	基本额定静载荷, 径向
疲劳极限载荷	C_{ur}	21700	N	疲劳极限载荷, 径向
极限转速	n_G	3000	r/min	极限转速
参考转速	n_B	2950	r/min	参考转速
说明		LR45X50X25.5		合适的内圈
		IR45X50X25		合适的内圈

INA HN5025图片



参考资料:<http://www.sozhou.com/p/0e903bba.html>