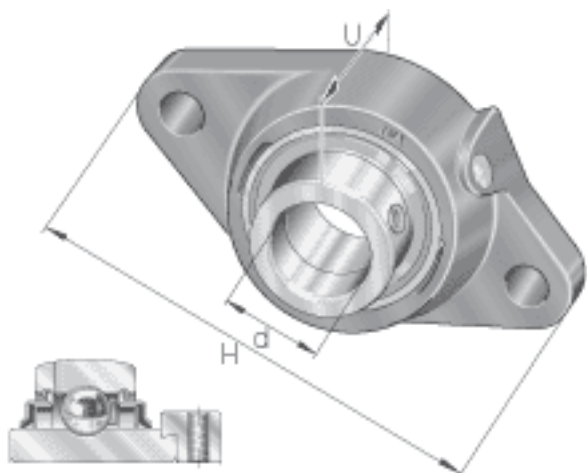
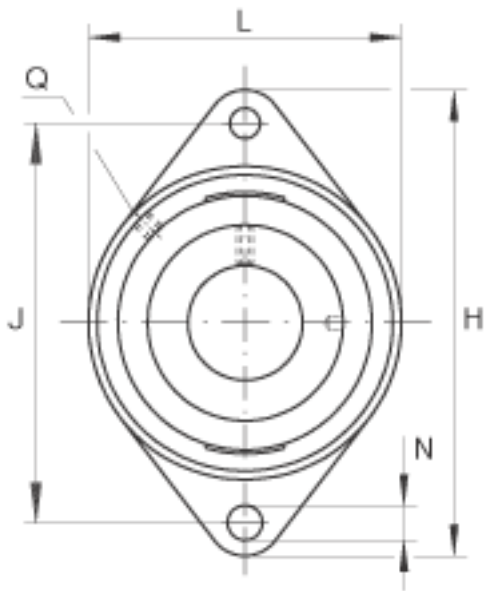
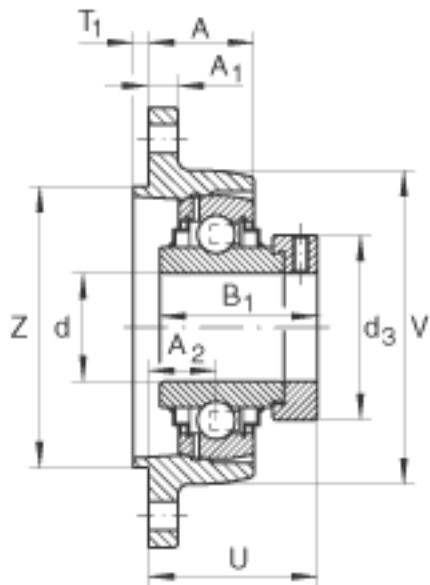


### INA RCJTZ40参数

尺寸	d	40	mm	-	
	H	172	mm	-	
	U	54.9	mm	-	
	A	30.5	mm	-	
	A <sub>1</sub>	13	mm	-	
	A <sub>2</sub>	20	mm	-	
	B <sub>1</sub>	56.5	mm	-	
	d <sub>3 max</sub>	58	mm	-	
	J	143.5	mm	-	
	L	105	mm	-	
	N	14	mm	-	
	Q	Rp 1/8		-	
	T <sub>1</sub>	4	mm	-	
	V	105	mm	-	
	Z	100	mm	公差:h8	
	重量	m	1600	g	质量
	基本额定载荷	C <sub>r</sub>	32500	N	基本额定动载荷, 径向
		C <sub>0r</sub>	19800	N	基本额定静载荷, 径向
	说明		GG. CJTZ08		轴承座的型号
			GE40-KRR-B		轴承的型号

### INA RCJTZ40图片





参考资料:<http://www.sozhou.com/p/0e97fea6.html>