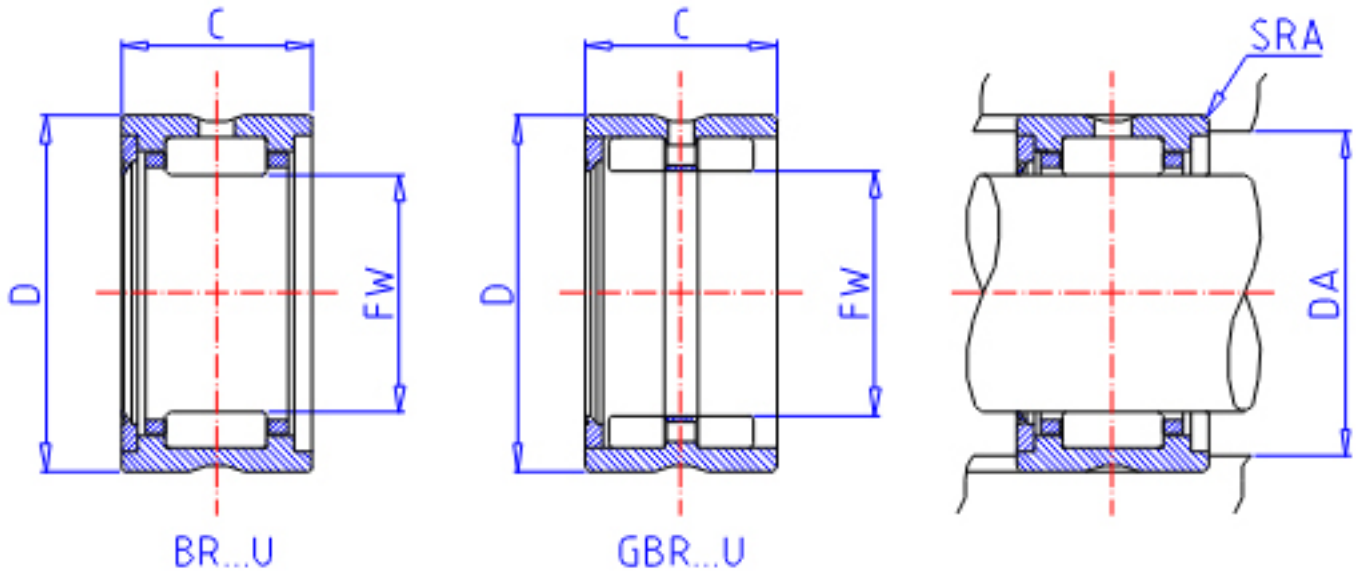


IKO GBR 162416 U参数

轴径	STDRT	25.400	mm	轴径
型号	ORDER	GBR 162416 U		型号
重量	MASS	99.0	g	重量
主要尺寸	FW	25.400	mm	内径
	D	38.100	mm	外径
	C	25.40	mm	宽度
安装尺寸	DA	33.3	mm	(最大)
主要尺寸	SRA	0.6	mm	(最大)
基本额定载荷	CR	31000	N	动载荷
	COR	46100	N	静载荷

IKO GBR 162416 U图片



参考资料:<http://www.sozhou.com/p/0e99c64f.html>

