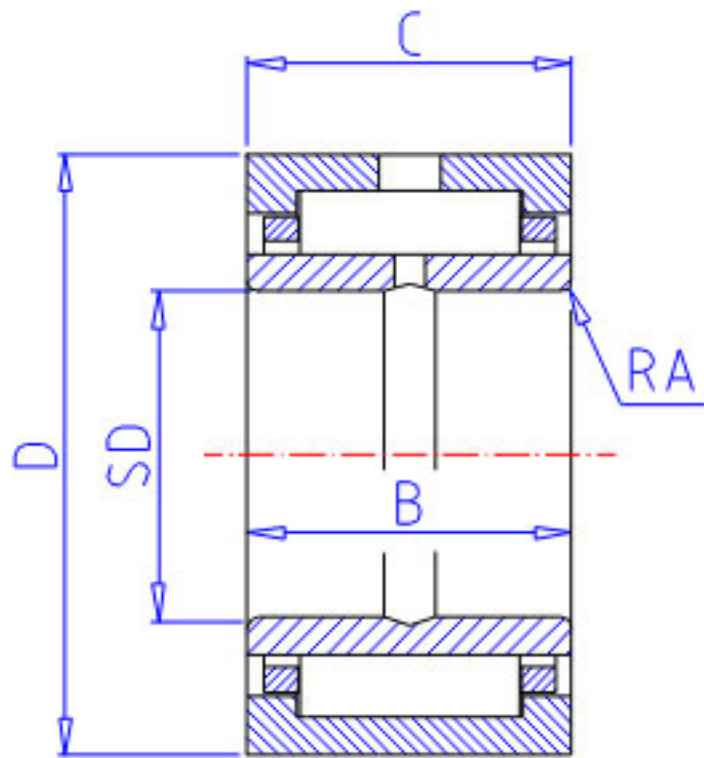


NSK HJ-142216 + IR-101416参数

极限转速	LS	20000	1/min	极限转速
外形尺寸	SD	15.875	mm	-
	B	25.40	mm	-
	RS	1.0	mm	-
	RA	1.0	mm	-
重量	MASS	115	g	重量
型号	型号	HJ-142216 + IR-101416		-
外形尺寸	FW	22.225	mm	内径
	D	34.925		外径
	C	25.40	mm	宽度
基本额定载荷	CR	29900	N	动载荷
	COR	38500	N	静载荷
	CR2	3050	kgf	动载荷
	COR2	3950	kgf	静载荷

NSK HJ-142216 + IR-101416图片



参考资料:<http://www.sozhou.com/p/0ed6d6f4.html>

