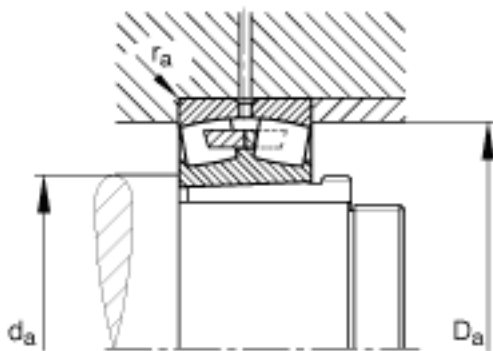
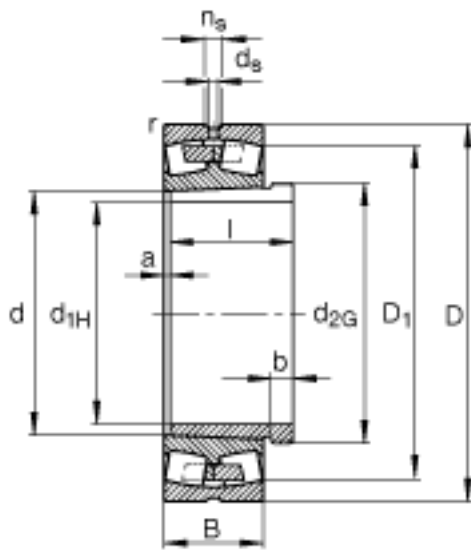
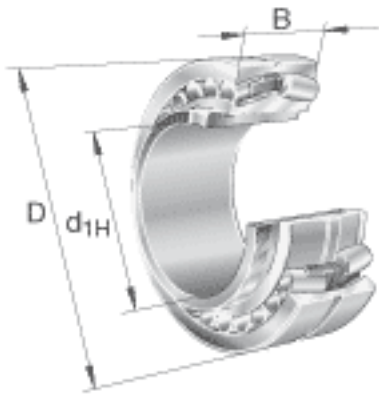


FAG 23240-B-K-MB + AH3240参数

尺寸	$D_{a\ max}$	343	mm	-
	$d$	200	mm	-
	$d_{2G}$	Tr220x4		-
	$d_{a\ min}$	217	mm	-
	$d_s$	9.5	mm	-
	$l$	153	mm	-
	$n_s$	17.7	mm	-
	$r_{a\ max}$	3	mm	-
	$r_{min}$	4	mm	-
说明		AH3240		型号, 退卸套
重量	$m$	55800	g	质量
	$m_1$	6610	g	质量, 退卸套
基本额定载荷	$C_r$	1660000	N	基本额定动载荷, 径向
计算系数	$e$	0.37		-
	$Y_1$	1.83		-
	$Y_2$	2.72		-
尺寸	$d_{1H}$	190	mm	-
	$D$	360	mm	-
基本额定载荷	$C_{0r}$	2750000	N	基本额定静载荷, 径向
计算系数	$Y_0$	1.79		-
极限转速	$n_G$	1860	r/min	极限转速
尺寸	$B$	128	mm	-
	$a$	7	mm	-
	$b$	24	mm	-
	$D_1$	307.5	mm	-
参考转速	$n_B$	1000	r/min	参考速度
疲劳极限载荷	$C_{ur}$	163000	N	疲劳极限载荷, 径向

FAG 23240-B-K-MB + AH3240图片



参考资料:<http://www.sozhou.com/p/0f0a67c6.html>