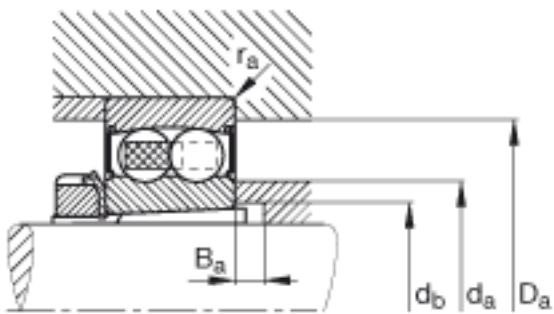
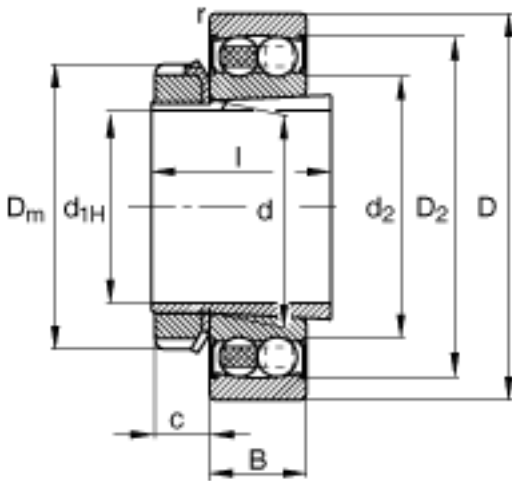
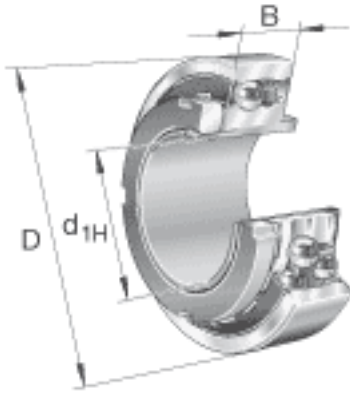


FAG 2212-K-2RS-TVH-C3 + H312参数

尺寸	D	110	mm	-
	B	28	mm	-
	B _{a min}	5	mm	-
	c	13	mm	-
	D ₂	98.5	mm	-
	D _{a max}	101	mm	-
	D _m	80	mm	-
	d	60	mm	-
	d _{a max}	75	mm	-
	d _{b min}	64	mm	-
	l	47	mm	-
	r _{a max}	1.5	mm	-
	r _{s min}	1.5	mm	-
说明		H312		质量, 紧定套
重量	m	1130	g	质量
	m ₁	400	g	质量, 紧定套
基本额定载荷	C _r	30500	N	基本额定动载荷, 径向
计算系数	e	0.18		-
	Y ₁	3.47		-
	Y ₂	5.37		-
基本额定载荷	C _{0r}	11400	N	基本额定静载荷, 径向
计算系数	Y ₀	3.64		-
极限转速	n _G	4300	r/min	极限转速
参考转速	n _B	0	r/min	参考速度
疲劳极限载荷	C _{ur}	710	N	疲劳极限载荷, 径向
尺寸	d _{1H}	55	mm	-

FAG 2212-K-2RS-TVH-C3 + H312图片



参考资料: <http://www.sozhou.com/p/0f0c58a7.html>