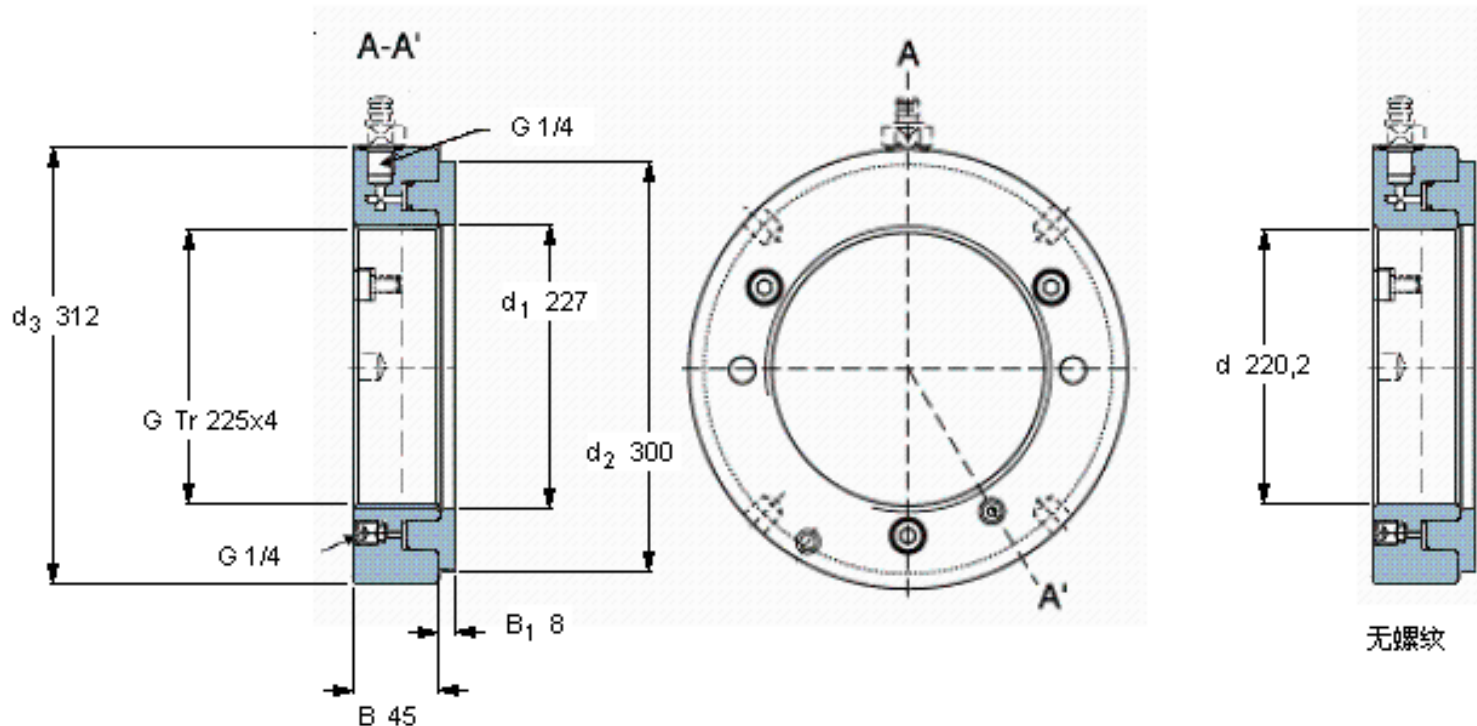


SKF HMV 45E参数

螺纹尺寸	螺纹尺寸	225	mm	-
主要尺寸	mm (公制尺寸)	Tr 225x4	in - 螺纹/in (英制尺寸)	-
	$d_1$	227	mm	-
	$d_2$	300	mm	-
	$d_3$	312	mm	-
	B	45	mm	-
	$B_1$	8	mm	-
允许活塞位移	允许活塞位移	9	mm	-
活塞面积	$\text{mm}^2$ (公制尺寸)	15200	$\text{in}^2$ (英制尺寸)	-
重量	重量	14500	g	-
型号	-	HMV 45E	-	-
	-	HMV 45E/A101	-	-

SKF HMV 45E图片



参考资料:<http://www.sozhou.com/p/0f390e85.html>

