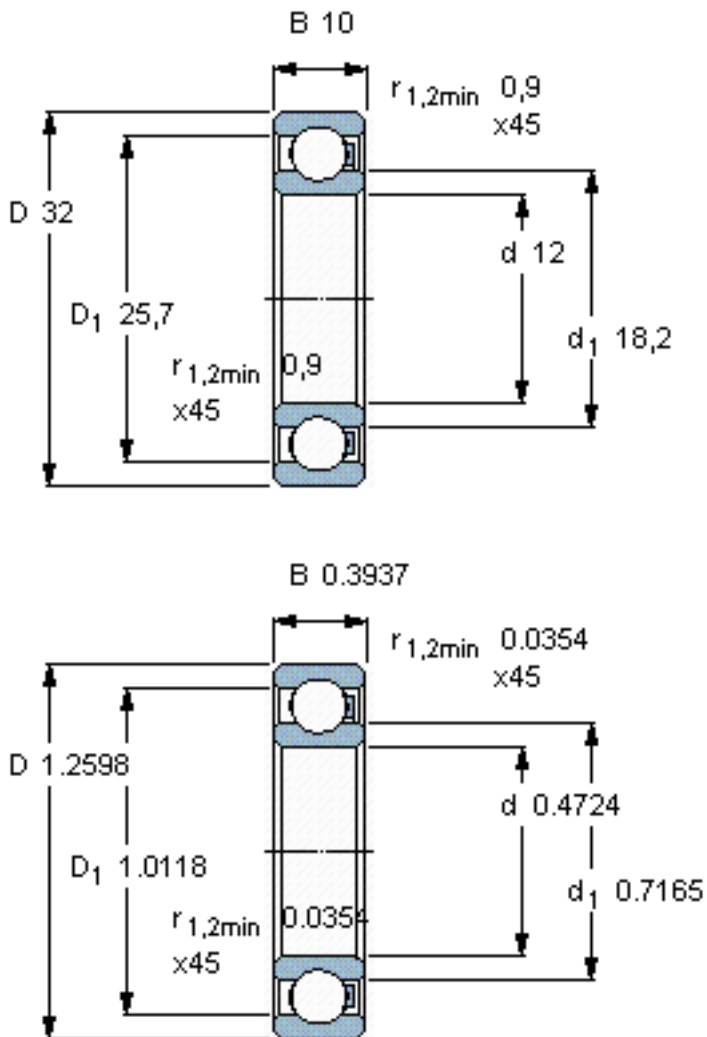


SKF 6201/HR11TN参数

主要尺寸	d	12	mm	-
	D	32	mm	-
	B	10	mm	-
承载能力	动态 ¹	220	N	-
	静止 ²	150	N	-
额定转速	最大 ³	1550	r/min	-
重量	重量	12	g	-
型号	型号	6201/HR11TN	-	-

SKF 6201/HR11TN图片



参考资料: <http://www.sozhou.com/p/0f39bd2d.html>