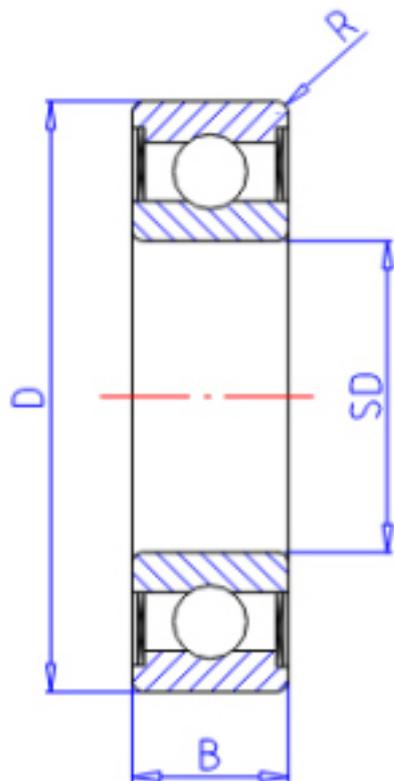


KOYO 608-2RU参数

主要尺寸	SD	8.0	mm	内径
	D	22	mm	外径
	B	7.0	mm	宽度
	R	0.30	mm	(最小)
型号	ORDER	608-2RU		型号
基本额定载荷	C	3300	N	动载荷
	C0	1350	N	静载荷
极限转速	NG	34000	1/min	脂润滑
	NO	0	1/min	油润滑

KOYO 608-2RU图片



参考资料:<http://www.sozhou.com/p/0f3a87b1.html>

