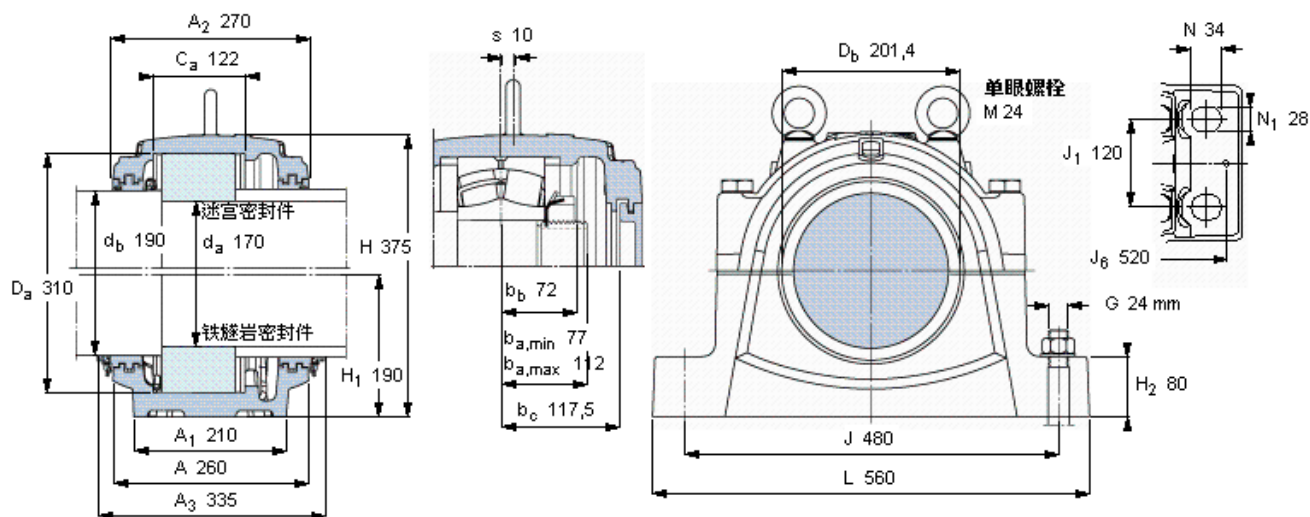


### SKF SNL 3040参数

轴	$d_a$	170	mm	-
	$d_b$	190	mm	-
适用的轴承	球面滚子轴承	22234	-	-
	CARB轴承	-	-	-
主要尺寸	A	260	mm	-
	L	560	mm	-
	H	375	mm	-
	$H_1$	190	mm	-
重量	重量	97500	g	-
型号	仅限轴承座	SNL 3040	-	-
	迷宫密封件	TS 40/190	-	-
	铁燧岩密封件	TNF 40/190	-	-
	端盖	ETS 40	-	-

### SKF SNL 3040图片



#### 适用的SKF轴承和附件

轴承	锁定螺母	锁紧装置	定位环
22234 CCMV33	KM 34	MB 34	2 FRB 18/310

#### 脂量, 公斤

初步填充	2
重新油脂	0,13

#### 密封件

迷宫密封件	TS 40/190
铁燧岩密封件	TNF 40/190

#### 端盖

ETS 40

#### 有帽螺栓

尺寸 [毫米]	M 24x150
推荐的紧固扭矩 [Nm]	350
最大允许负荷 [kN]	
F <sub>120°</sub>	760
F <sub>150°</sub>	440
F <sub>180°</sub>	380

#### 适用的固定螺栓

尺寸 [毫米]	24
尺寸 [英寸]	7/8
推荐的紧固扭矩 [Nm]	665

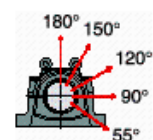
#### 销钉尺寸

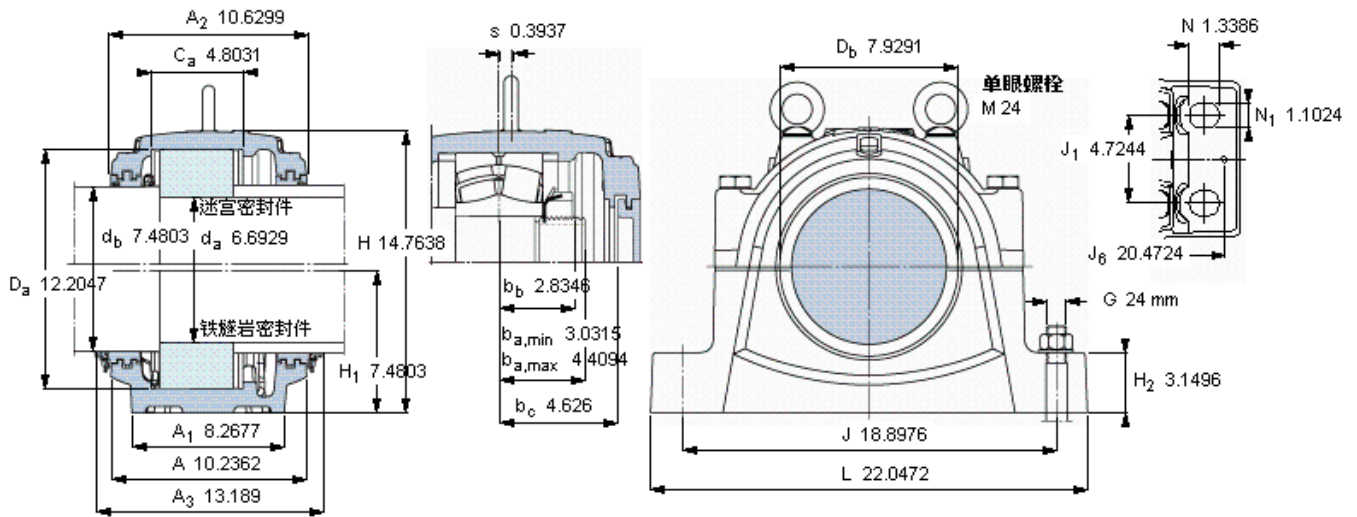
径(最大)	20
中心距离 J <sub>6</sub>	520

#### 断裂负荷, 轴承箱, kN

P <sub>0°</sub>	2200
P <sub>55°</sub>	2700
P <sub>90°</sub>	1300
P <sub>120°</sub>	1000
P <sub>150°</sub>	880
P <sub>180°</sub>	1100
P <sub>a</sub>	710

才需要遵守P0°的限制  
础面积不受到支持时,  
只有在轴承座的整个基





**适用的SKF轴承和附件**

轴承	锁定螺母	锁紧装置	定位环
22234 CCMV33	KM 34	MB 34	2 FRB 18/310

**脂量, 公斤**

初步填充	2
重新油脂	0,13

**密封件**

迷宫密封件	TS 40/190
铁燧岩密封件	TNF 40/190

**端盖**

ETS 40

**有帽螺栓**

尺寸 [毫米] M 24x150

推荐的紧固扭矩 [Nm] 350

最大允许负荷 [kN]

$F_{120^\circ}$  760

$F_{150^\circ}$  440

$F_{180^\circ}$  380

**适用的固定螺栓**

尺寸 [毫米] 24

尺寸 [英寸] 7/8

推荐的紧固

扭矩 [Nm] 665

**销钉尺寸**

径(最大) 0.7874

中心距离  $J_6$  20.4724

**断裂负荷, 轴承箱, k**

$P_{0^\circ}$  2200

$P_{65^\circ}$  2700

$P_{90^\circ}$  1300

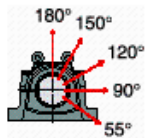
$P_{120^\circ}$  1000

$P_{150^\circ}$  880

$P_{180^\circ}$  1100

$P_a$  710

才需要遵守 $P_{0^\circ}$ 的限制  
础面积不受到支持时,  
只有在轴承座的整个基



参考资料: <http://www.sozhou.com/p/0f403410.html>