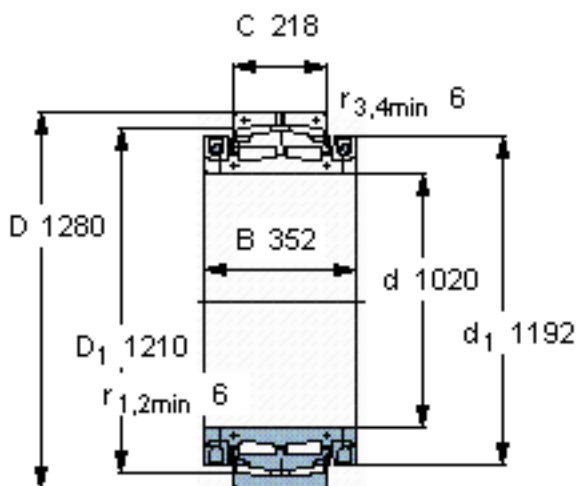


SKF BS2-8001参数

主要尺寸	d	1020	mm	-
	D	1280	mm	-
	B	352	mm	-
	C	218	mm	-
基本额定载荷	C	5980000	N	动载荷
	C_0	19600000	N	静载荷
疲劳载荷极限	P_u	1180000	N	-
重量	重量	950000	g	-
型号	型号	BS2-8001	-	-

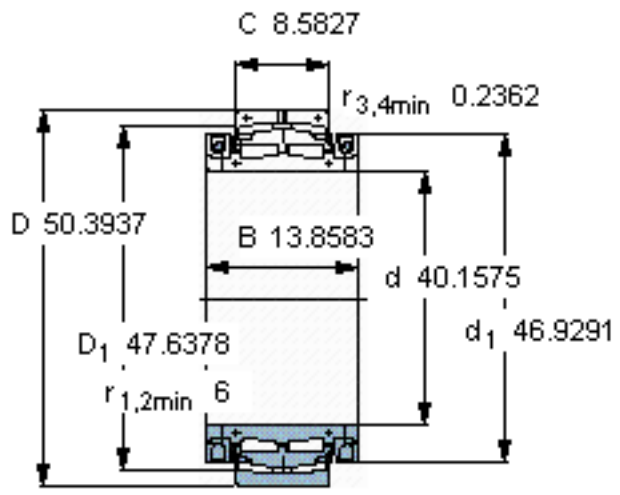
SKF BS2-8001图片



计算系数

e 0,14
Y₁ 4,8
Y₂ 7,2
Y₀ 4,5

参考资料:<http://www.sozhou.com/p/0f5ec567.html>



计算系数

- e 0,14
- Y_1 4,8
- Y_2 7,2
- Y_0 4,5