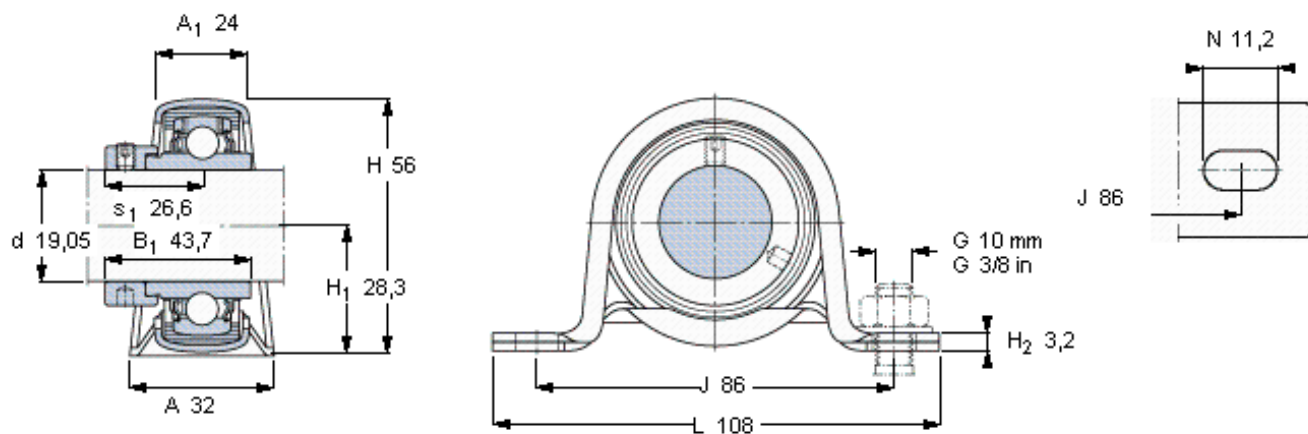


### SKF YEL 204-012-2F参数

主要尺寸	d	19.05	mm	-
	A	32	mm	-
	H	56	mm	-
	H <sub>1</sub>	28.3	mm	-
	L	108	mm	-
基本额定载荷	C	12700	N	动载荷
	C <sub>0</sub>	6550	N	静载荷
允许轴承座载荷	径向	1800	N	-
重量	重量	310	g	-
轴承单元	轴承单元	P 52 R-3/4 WF	-	-
订货型号	轴承座	P 52	-	-
	轴承	YEL 204-012-2F	-	-
	橡胶座圈	RIS 204	-	-

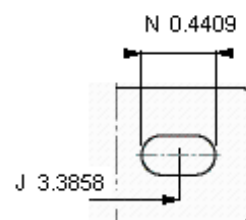
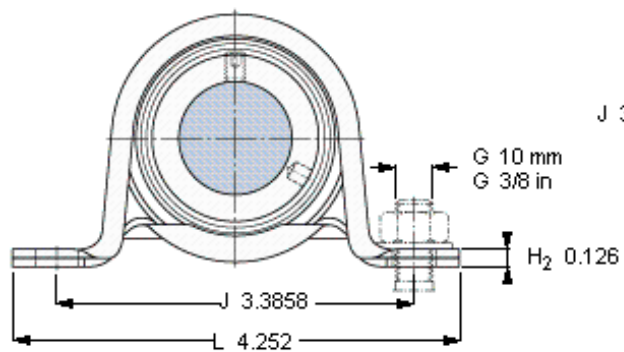
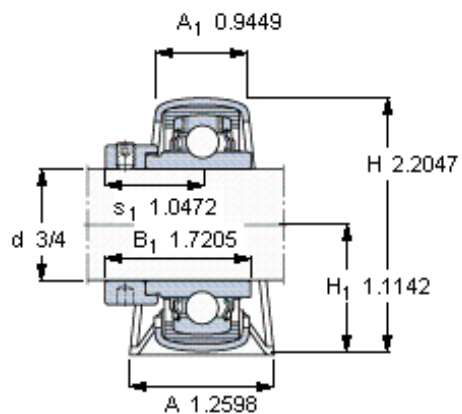
### SKF YEL 204-012-2F图片



平头螺钉  
适宜的止动环 [Nm]  
六角键销尺寸 [mm]

10-32×1/4  
4  
3,175

参考资料: <http://www.sozhou.com/p/0f606ec2.html>



平头螺钉

适宜的止动环 [Nm]

六角键销尺寸 [mm]

10-32x1/4

4

3,175