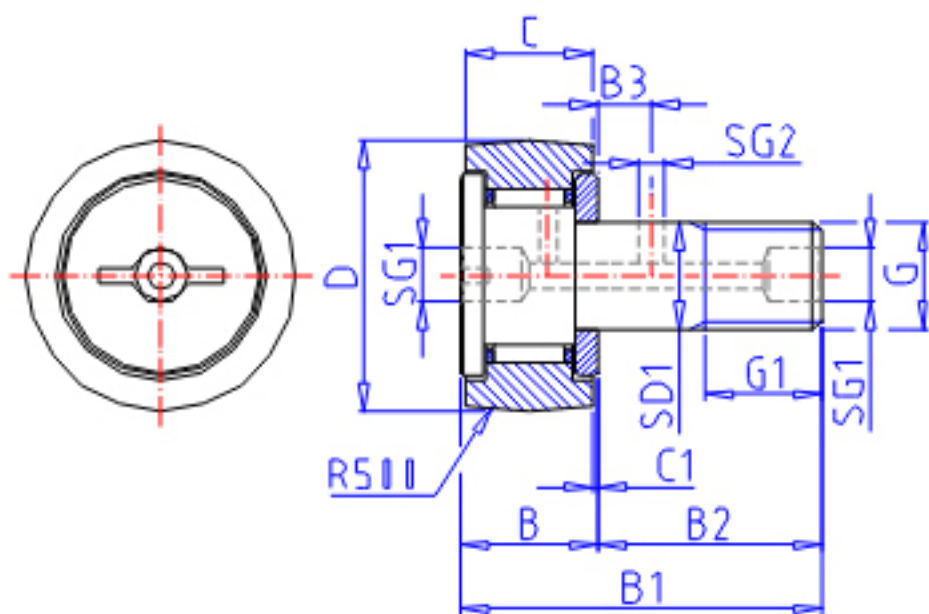


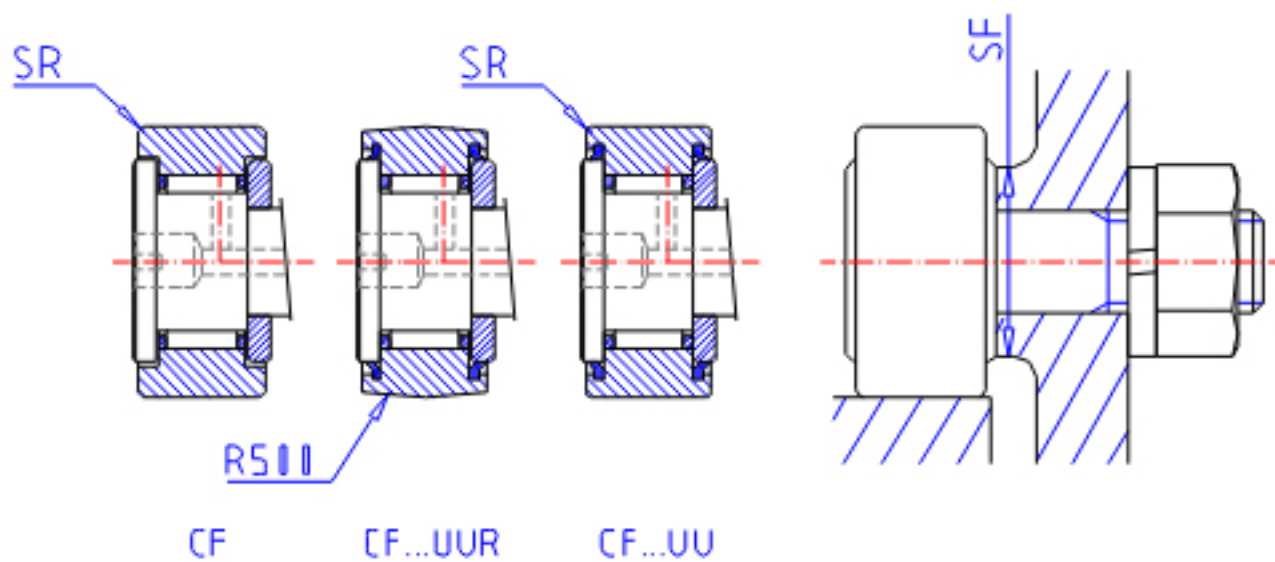
IKO CF 30-1UU参数

杆端直径	STDRT	30	mm	杆端直径
型号	ORDER	CF 30-1UU		型号
重量	MASS	2030.0	g	重量
主要尺寸	D	85	mm	-
	C	35	mm	-
	SD1	30	mm	-
	G	M30x1.5		螺纹规格
	G1	32	mm	螺纹尺寸
	B	37	mm	-
	B1	100	mm	-
	B2	63	mm	-
	B3	15	mm	-
	C1	1.0	mm	-
	SG1	8.0	mm	-
	SG2	4	mm	-
	SR	1	mm	(最小)
	安装尺寸	SF	49.0	mm
最大拧紧扭矩	TRQ	438.00	N. m	-
基本额定载荷	CR	45400	N	动载荷
	COR	85100	N	静载荷
最大静态容许负荷	FMAX	85100	N	最大静态容许负荷

IKO CF 30-1UU图片



CF..R



参考资料:<http://www.sozhou.com/p/0f7a1e7a.html>

