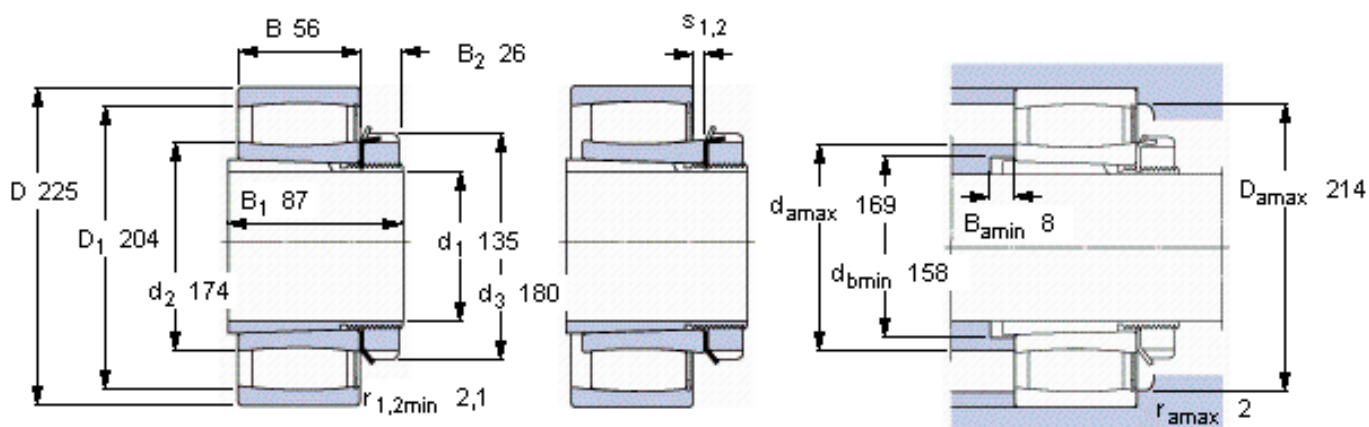


SKF C 3030 KV + H 3030 *参数

主要尺寸	d_1	135	mm	-
	D	225	mm	-
	B	56	mm	-
基本额定载荷	C	585000	N	动载荷
	C_0	960000	N	静载荷
疲劳载荷极限	P_u	93000	N	-
额定转速	参考转速	-	r/min	-
	极限转速	1000	r/min	-
重量	重量	11500	g	-
型号	* SKF 探索者轴承	C 3030 KV + H 3030 *	-	-
说明	**请核查供货情况	-	-	-

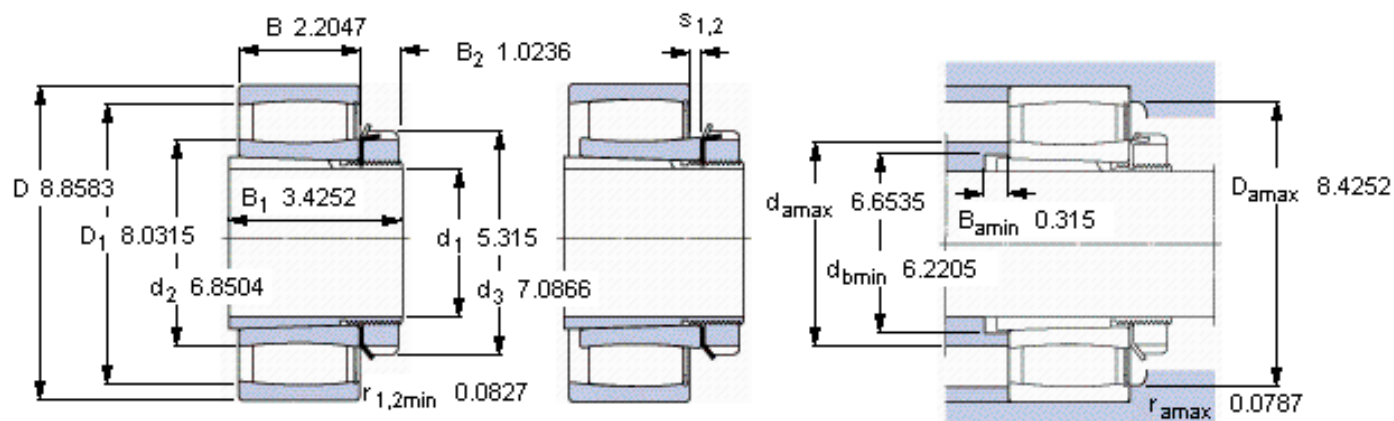
SKF C 3030 KV + H 3030 *图片



轴向位移 s_1
 轴向位移 s_2 (挡圈侧)
 对中误差系数 k_1
 运行游隙系数 k_2

14,1
 7,3
 0,113
 0,108

参考资料: <http://www.sozhou.com/p/0f8a131d.html>



轴向位移 s_1
 轴向位移 s_2 (挡圈侧)
 对中误差系数 k_1
 运行游隙系数 k_2

0.555
 0.287
 0.113
 0.108