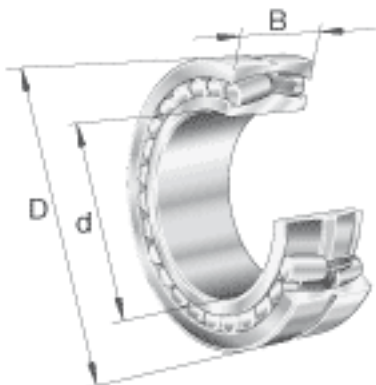
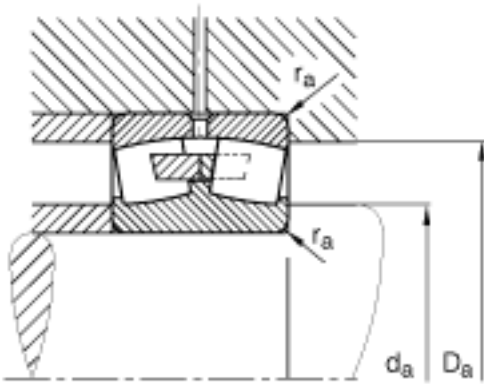
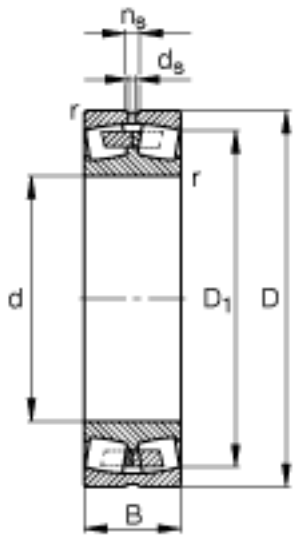


FAG 24152-B参数

尺寸	$r_{a\ max}$	3	mm	-
	r_{\min}	4	mm	-
重量	m	114000	g	质量
基本额定载荷	C_r	2700000	N	基本额定动载荷, 径向
计算系数	e	0.42		-
	Y_1	1.61		-
	Y_2	2.4		-
基本额定载荷	C_{0r}	5100000	N	基本额定静载荷, 径向
计算系数	Y_0	1.58		-
极限转速	n_G	1290	r/min	极限转速
尺寸	d	260	mm	-
	D	440	mm	-
	B	180	mm	-
	D_1	370.3	mm	-
	$D_{a\ max}$	423	mm	-
	$d_{a\ min}$	277	mm	-
	d_s	8	mm	-
	n_s	15	mm	-
参考转速	n_B	550	r/min	参考速度
疲劳极限载荷	C_{ur}	315000	N	疲劳极限载荷, 径向

FAG 24152-B图片





参考资料:<http://www.sozhou.com/p/0faf55bd.html>