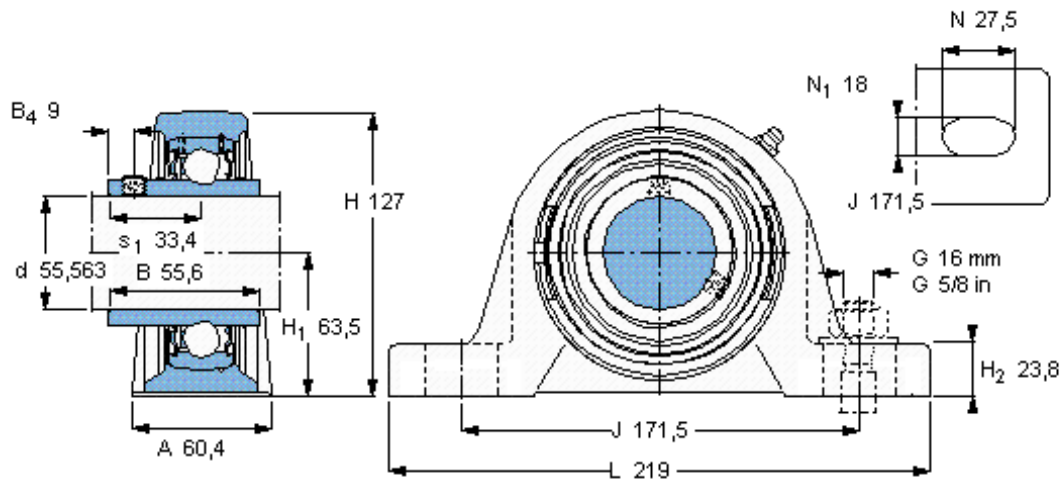


SKF SYH 2.3/16 TF/AH参数

主要尺寸	d	55.563	mm	-
	A	60.4	mm	-
	H	127	mm	-
	H ₁	63.5	mm	-
	L	219	mm	-
基本额定载荷	C	43600	N	动载荷
	C ₀	29000	N	静载荷
极限转速	带h6轴公差	3600	r/min	-
重量	重量	6600	g	-
型号	轴承单元	SYH 2.3/16 TF/AH	-	-
	轴承座	SYH 511 U/AH	-	-
	轴承	YAR 211-203-2F/AH	-	-

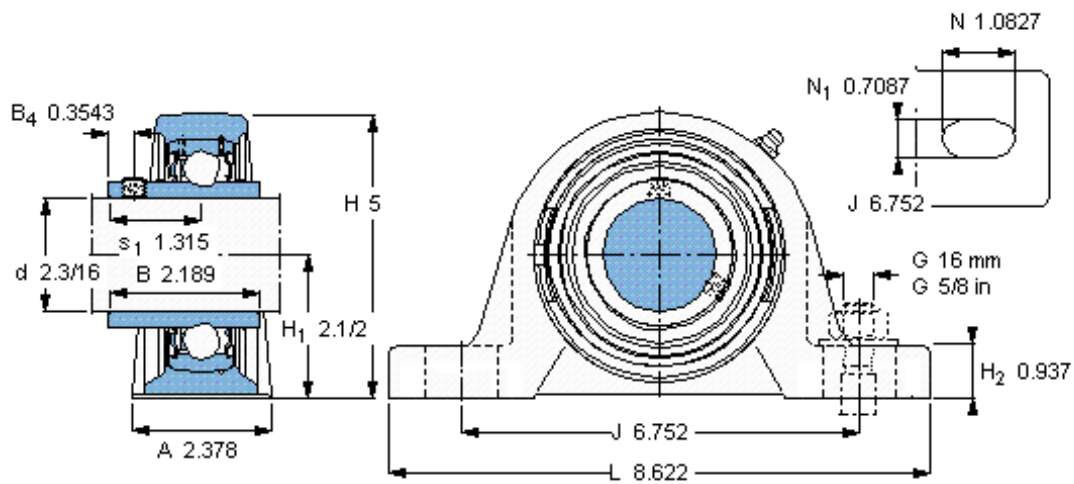
SKF SYH 2.3/16 TF/AH图片



平头螺钉
适宜的止动环 [Nm]
六角键销尺寸 [mm]

3/8-24x3/4
16.5
4.7625

参考资料:<http://www.sozhou.com/p/0fc2f677.html>



平头螺钉
适宜的止动环 [Nm]
六角键销尺寸 [mm]

3/8-24x3/4
16,5
4,7625