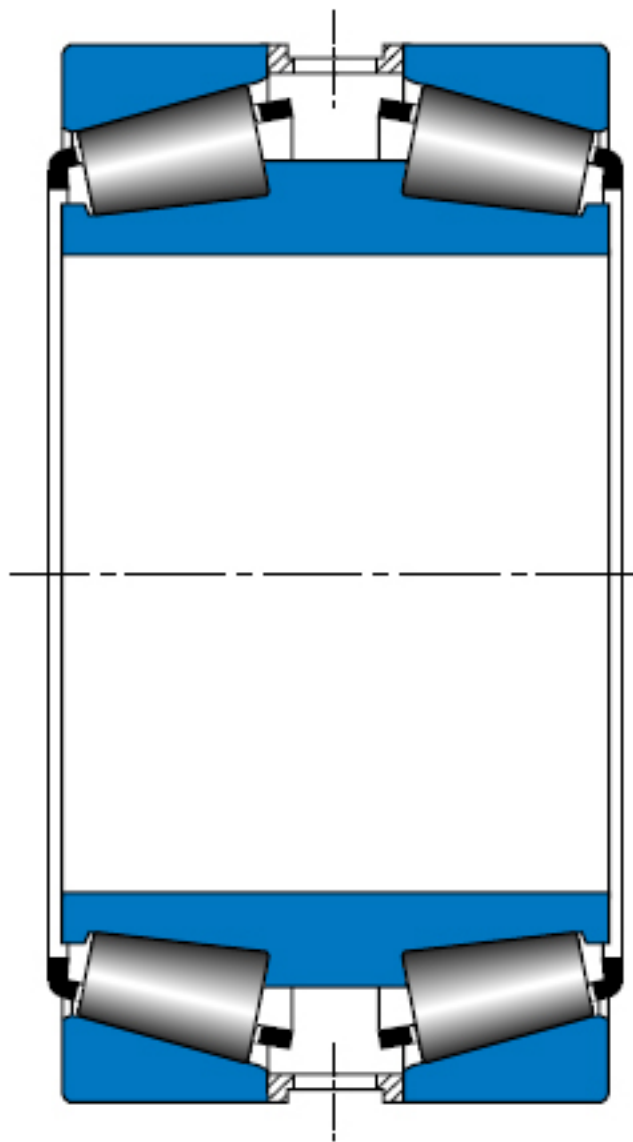
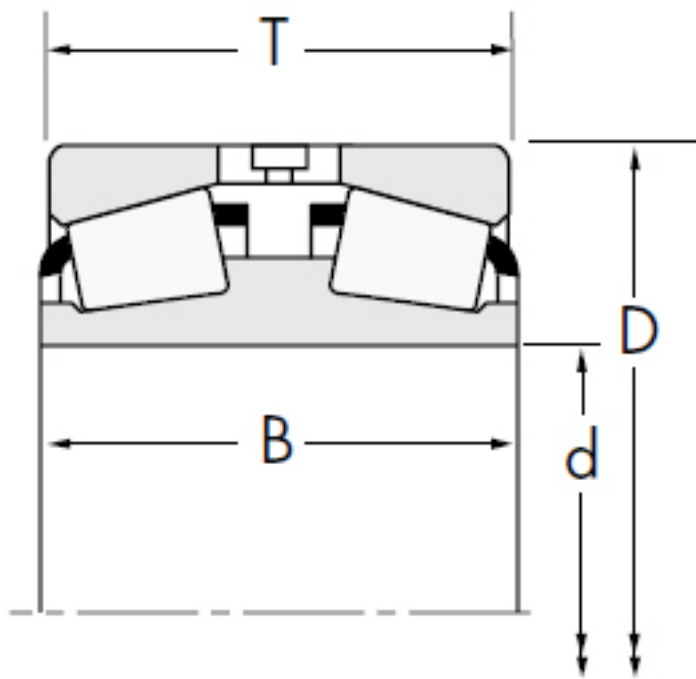


TIMKEN M278749DW/M278710参数

轴承类型	Bearing Type	TRB		-
子类	Bearing Subtype	TDI		-
轴承型号	Cone (Inner)	M278749DW		内圈
	Cup (Outer)	M278710		外圈
尺寸	d	571.5	mm	内径
	D	812.8	mm	外径
	T	285.75	mm	宽度
额定载荷	C1	7873352	N	一百万转动态径向载荷
	C90 (2)	2046182	N	九千万转双列轴承动态径向载荷
	C90 (1)	1174331	N	九千万转单列轴承动态径向载荷
	Ca90	667233	N	九千万转动态轴向载荷
	C0	10542285	N	静态额定载荷
	$K = 0.39 / \tan(\text{contact angle})$	1.76		系数
	$e = 1.5 * \tan(\text{contact angle})$	0.33		系数
	$Y = 0.4 / \tan(\text{contact angle})$	2.03		系数
	$Y1 = 0.45 / \tan(\text{contact angle})$	2.03		系数
	几何结构系数	Cg	0.299	
尺寸	B	285.75	mm	内圈宽度
	R	3.302	mm	最大轴肩倒角半径
	da	609.092	mm	轴肩直径
	Ab	5.842	mm	保持架（负值表示保持架没超出内圈小端面）
	C	120.65	mm	外圈宽度
	r	6.35	mm	最大轴承座挡肩圆角半径
	Cup Back Face Backing Diameter	755.904	mm	轴承座挡肩直径
	a	-10.668	mm	有效中心位置
重量	Assembly Weight	500312.38	g	-

TIMKEN M278749DW/M278710图片







参考资料:<http://www.sozhou.com/p/0fc82a91.html>

