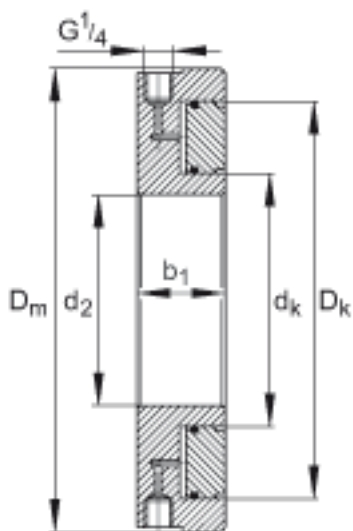
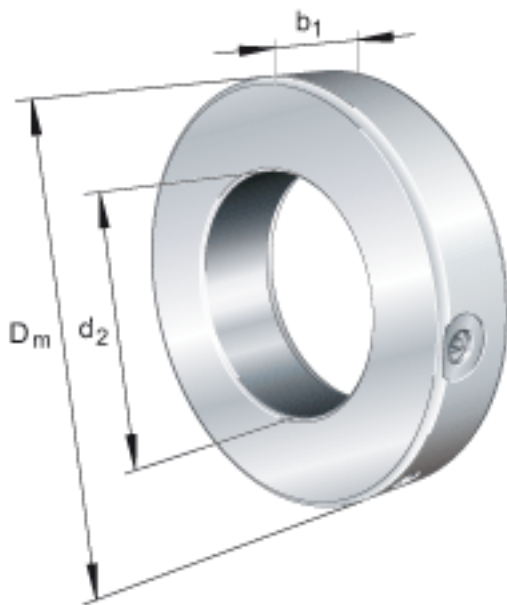


FAG HYDNUT450-HEAVY参数

尺寸	d_2	450	mm	公差:H7
	D_m	690	mm	-
	b_1	65	mm	-
说明		17	mm	行程
尺寸	D_K	610	mm	-
	d_K	490	mm	-
重量	m	100000	g	质量, 液压螺母
说明		1037	cm	活塞面积
		8290	kN	压紧力 800bar

FAG HYDNUT450-HEAVY图片



参考资料:<http://www.sozhou.com/p/0fe4322c.html>