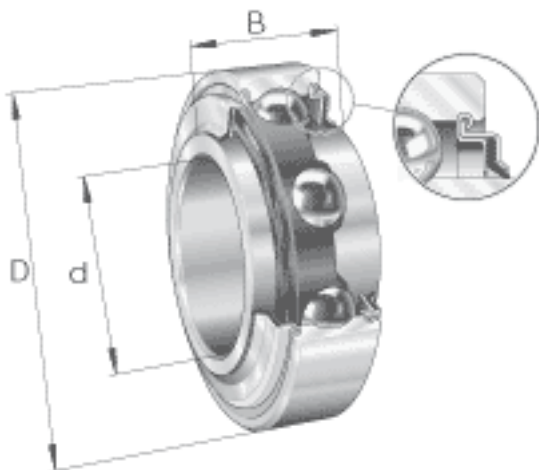


INA 203-KRR-AH05参数

尺寸	d	13	mm	公差: -0,05 / +0,08
	D	40	mm	-
	B	18.3	mm	-
	C	12	mm	-
	C ₂	12	mm	-
	D ₁	32.9	mm	-
	d ₁	24.2	mm	-
	r _{min}	0.6	mm	-
说明				用 L114 (GA47) 润滑。
重量	m	90	g	质量
极限转速	n _{G Fett}	13000	r/min	脂润滑时的极限转速
基本额定载荷	C _r	9600	N	基本额定动载荷, 径向
	C _{0r}	4750	N	基本额定静载荷, 径向
说明		6203		相关轴承决定当量载荷。

INA 203-KRR-AH05图片



参考资料: <http://www.sozhou.com/p/0fff189b.html>

