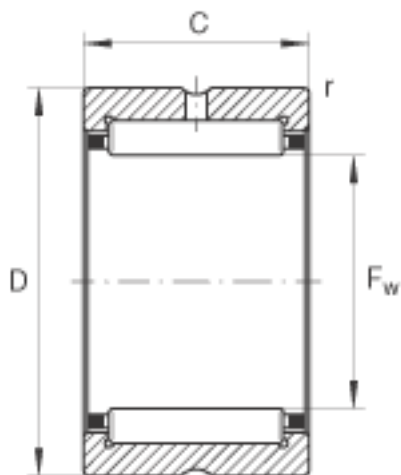
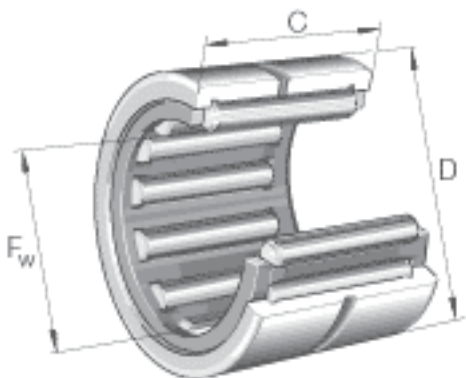


INA NK20/16参数

尺寸	F_w	20	mm	-
	D	28	mm	-
	C	16	mm	-
	r_{min}	0.3	mm	-
重量	m	27	g	质量
基本额定载荷	C_r	14600	N	基本额定动载荷, 径向
	C_{0r}	17500	N	基本额定静载荷, 径向
疲劳极限载荷	C_{ur}	3200	N	疲劳极限载荷, 径向
极限转速	n_G	21100	r/min	极限转速
参考转速	n_B	11900	r/min	参考转速

INA NK20/16图片



参考资料:<http://www.sozhou.com/p/10109925.html>