

INA VSA200644-N参数

最大许用啮合力	$F_{z \max}$	31500	N	防止齿根断裂的最大许用啮合力
基本额定载荷	C_a	200000	N	基本额定动载荷, 轴向
	C_{0a}	880000	N	基本额定静载荷, 轴向
	C_r	131000	N	基本额定动载荷, 径向
	C_{0r}	385000	N	基本额定静载荷, 径向
说明				4个锥形润滑油嘴, 根据 DIN 71412-A S8x1, 环向均匀间隔
尺寸	d_i	572	mm	公差: +0,6
	D_a	742.3	mm	-
	D_i	645.5	mm	公差: +0,6
	$D_i \text{ ZT}$	647	mm	适用于带定心套的轴承 (后缀 ZT) 定心套长度 (T, t) (见零件图) 公差: +IT8
	d_0	732	mm	-
	d_a	642.5	mm	公差: -0,6
	$d_i \text{ ZT}$	574	mm	适用于带定心套的轴承 (后缀 ZT) 定心套长度 (T, t) (见零件图) 公差: +IT8
	H	56	mm	-
	L_a	685	mm	-
	L_i	598	mm	-
m	6	mm	模数	
	n_a	32		外圈固定孔的数量
	n_i	36		内圈固定孔的数量
	z	122		齿数
重量	m	52000	g	质量
径向载荷	$F_r \text{ per}$	132200	N	克服摩擦的最大许用径向载荷

最大许用啮合力

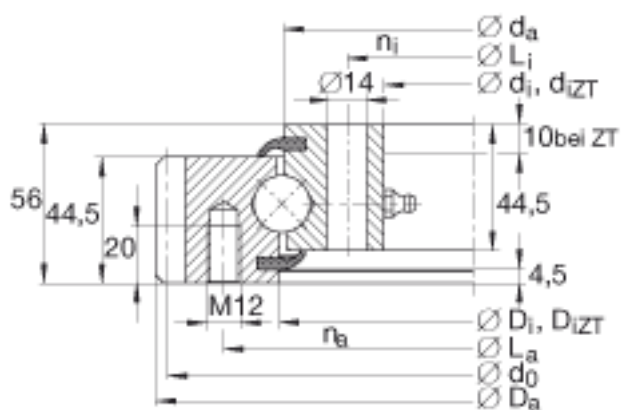
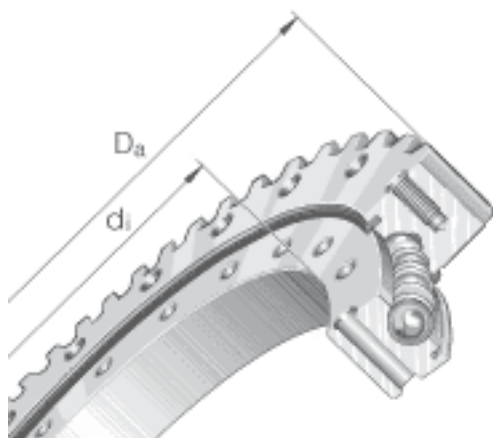
$F_{z \text{ norm}}$

21300

N

最大许用啮合力（齿根
疲劳强度）

INA VSA200644-N图片



参考资料:<http://www.sozhou.com/p/101c861c.html>