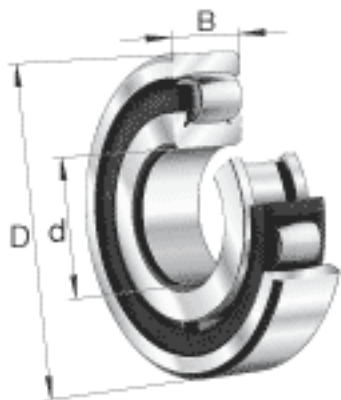
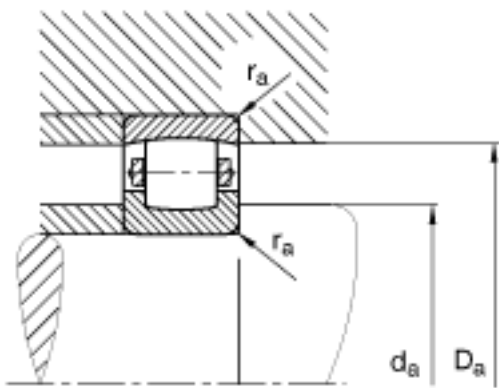
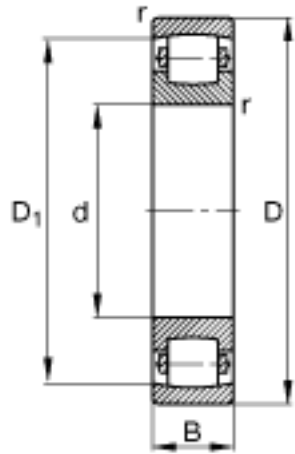


FAG 20216-TVP参数

| | | | | |
|--------|--------------|--------|-------|-------------|
| 尺寸 | d | 80 | mm | - |
| | D | 140 | mm | - |
| | B | 26 | mm | - |
| | D_1 | 124.5 | mm | - |
| | $D_{a\ max}$ | 129 | mm | - |
| | $d_{a\ min}$ | 91 | mm | - |
| | $r_{a\ max}$ | 2 | mm | - |
| | r_{min} | 2 | mm | - |
| 重量 | m | 1580 | g | 质量 |
| 基本额定载荷 | C_r | 125000 | N | 基本额定动载荷, 径向 |
| | C_{0r} | 163000 | N | 基本额定静载荷, 径向 |
| 极限转速 | n_G | 5200 | r/min | 极限转速 |
| 基本额定载荷 | C_{ur} | 15300 | N | 疲劳极限载荷, 径向 |

FAG 20216-TVP图片





参考资料:<http://www.sozhou.com/p/101ef855.html>