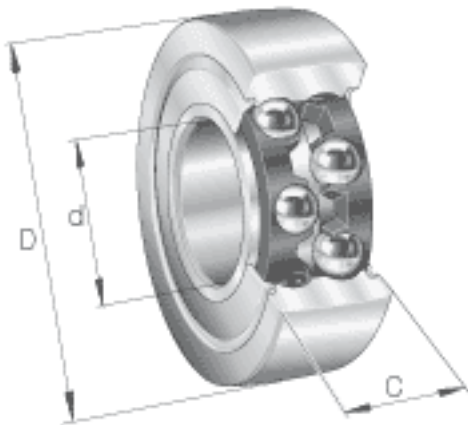


INA LR5203-2RS参数

尺寸	d	17	mm	-
	D	47	mm	-
	C	17.5	mm	-
	d ₂	22.5	mm	-
	r _{min}	0.6	mm	-
重量	m	170	g	质量
基本额定载荷	C _{r w}	12800	N	滚轮的有效额定动载荷 (径向)
	C _{0r w}	8400	N	滚轮的有效额定静载荷 (径向)
疲劳极限载荷	C _{ur w}	420	N	疲劳极限载荷
极限转速	n _{D G}	5500	r/min	转速 (脂润滑下连续运转)

INA LR5203-2RS图片



参考资料:<http://www.sozhou.com/p/10223ffa.html>

