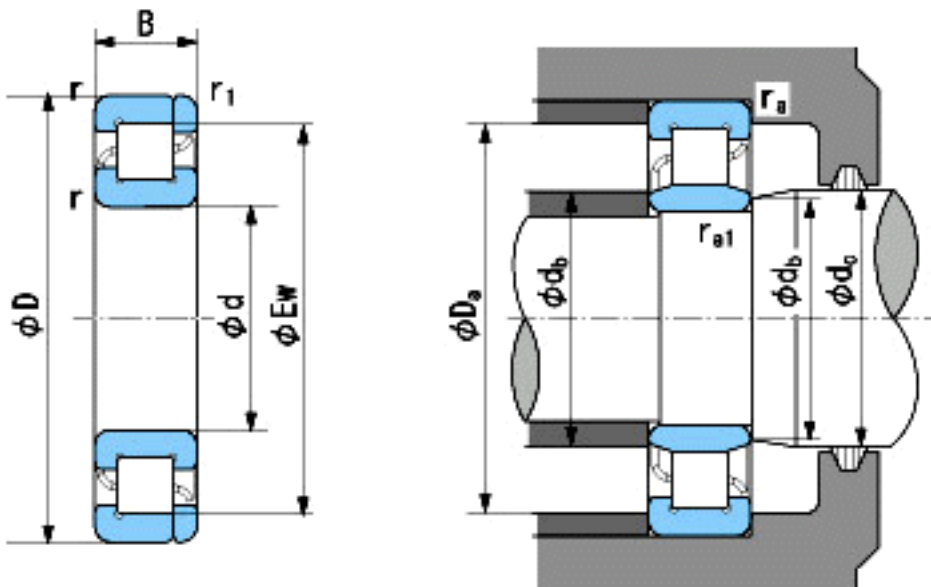


NACHI NP218参数

外形尺寸	d	90	mm	内径
	D	160	mm	外径
	B	30	mm	宽度
	r	2~3.5	mm	轴向
	r	2~5	mm	轴向
	r1	2~3.5	mm	轴向
	r1	2~5	mm	轴向
	Ew	143	mm	-
安装尺寸	db(min)	100	mm	(最小)
	db(max)	105	mm	(最大)
	dc(max)	109	mm	(最大)
	Da(max)	150	mm	(最大)
	ra(max)	2	mm	(最大)
	ra1(max)	2	mm	(最大)
基本额定载荷	Cr	152000	N	动载荷
	Cor	178000	N	静载荷
极限速度	Grease	4000	r/min	脂润滑
	Oil	4800	r/min	油润滑

NACHI NP218图片



参考资料:<http://www.sozhou.com/p/109ee0bb.html>