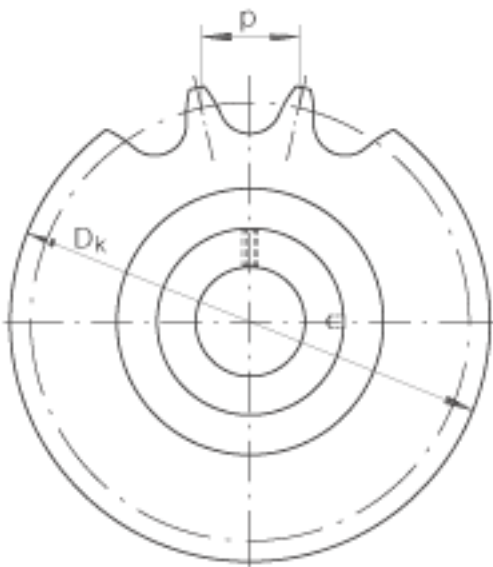
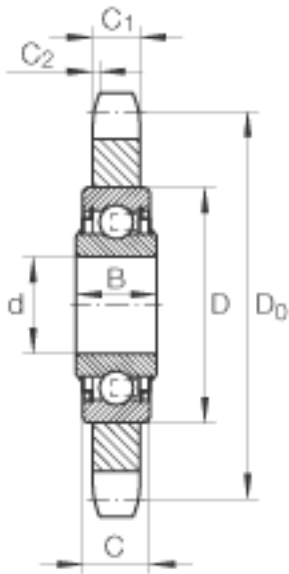
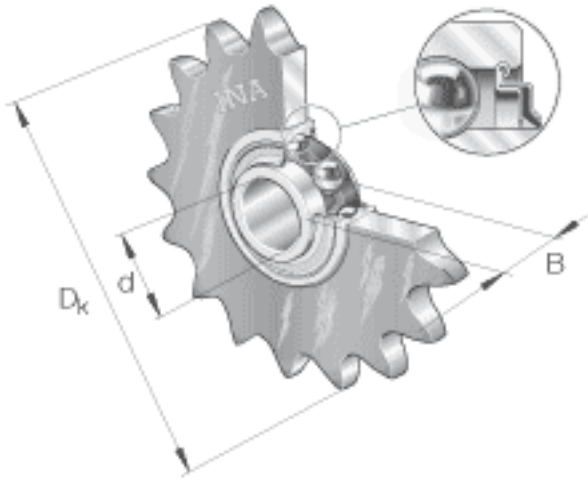


INA KSR20-L0-16-10-12-16参数

尺寸	d	20	mm	公差: 0 / -0,01
	D <sub>k</sub>	107.6	mm	-
	B	17.7	mm	-
	C	14	mm	-
	C <sub>1</sub>	15.3	mm	-
	C <sub>2 min</sub>	2	mm	-
	D	47	mm	-
	D <sub>0</sub>	98.1	mm	-
	p	25.4	mm	节距
	z	12		齿数
重量	m	700	g	质量
说明	<p>根据 DIN 8187的链条 原料: 钢 C 45 硬度 : HRC 50 +/- 5 硬化的齿腹</p> <p>链传动惰轮轮齿单元作为组合型号的例子 KSR15-B0-06-10-20-08 KSR 链传动惰轮轮齿单元 15 轴承内径 B0 带偏心套的外球面球轴承, 系列 RAE..-NPP 06 惰轮节圆 1/16", 代码 10 链条代码 (宽度指数或者相关标准) 20 齿数 08 材料代号 (烧结铁)</p>			

INA KSR20-L0-16-10-12-16图片



参考资料:<http://www.sozhou.com/p/10bc7a61.html>