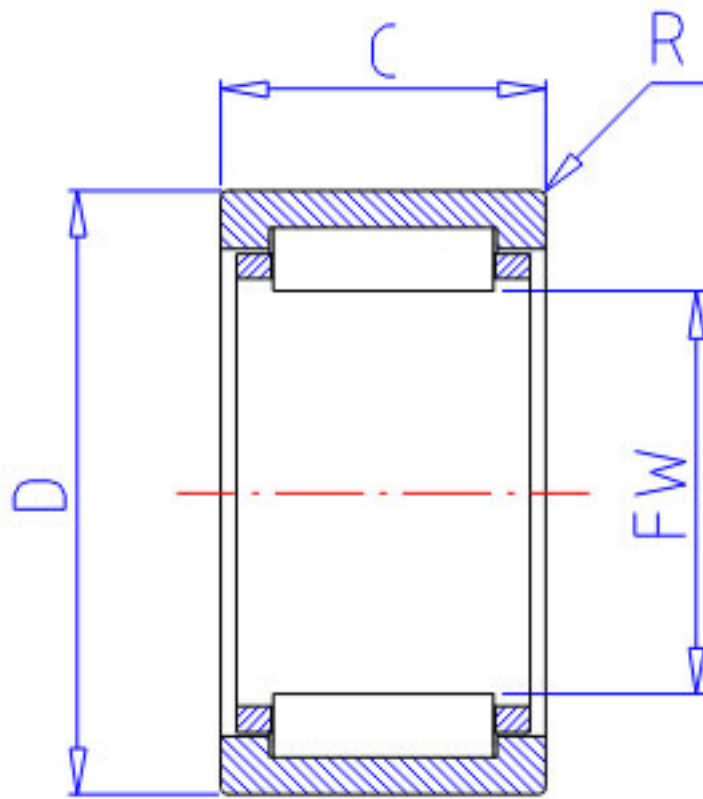


NSK RLM3825参数

型号	型号	RLM3825		-
外形尺寸	FW	38	mm	内径
	D	48		外径
	C	25	mm	宽度
	R	0.60	mm	(最小)
基本额定载荷	CR	35000	N	动载荷
	COR	60000	N	静载荷
	CR2	3600	kgf	动载荷
	COR2	6100	kgf	静载荷
极限转速	LS	9000	1/min	极限转速
重量	MASS	93	g	重量

NSK RLM3825图片



参考资料:<http://www.sozhou.com/p/10c29c2e.html>

