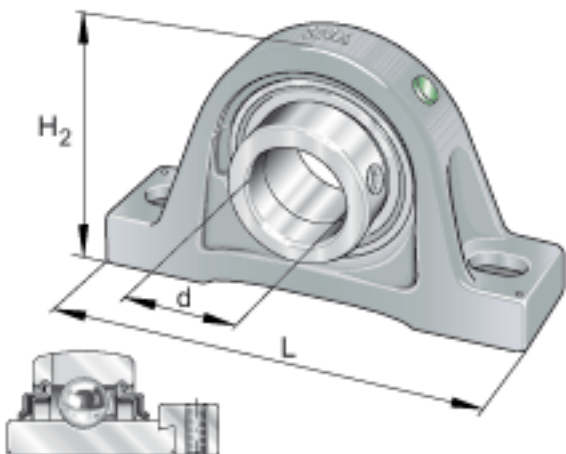
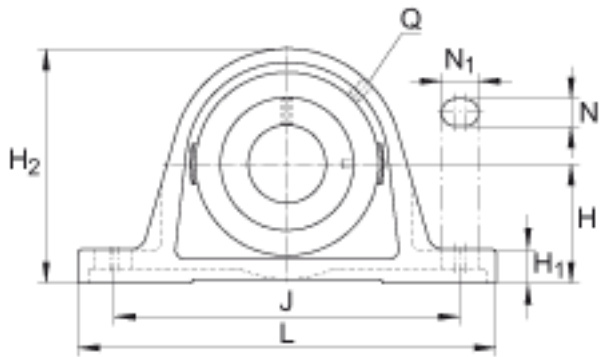
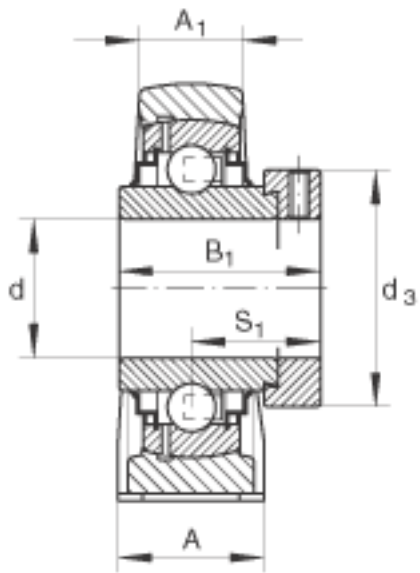


INA RSA090参数

尺寸	d	90	mm	-
	L	410	mm	-
	H ₂	250	mm	-
	A	120	mm	-
	A ₁	84	mm	-
	B ₁	101	mm	-
	d _{3 max}	132	mm	-
	H	130	mm	-
	H ₁	57	mm	-
	J	340	mm	-
	N	28	mm	-
	N ₁	54	mm	-
	Q	Rp 1/8		-
	S ₁	65.5	mm	-
	重量	m	29500	g
基本额定载荷	C _r	143000	N	基本额定动载荷, 径向
	C _{0r}	107000	N	基本额定静载荷, 径向
说明		GG. SA018		轴承座的型号
		GNE90-KRR-B		轴承的型号

INA RSA090图片





参考资料:<http://www.sozhou.com/p/10d949e6.html>