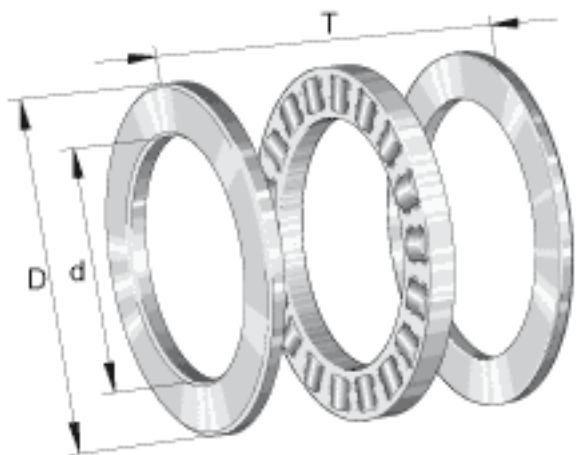


INA 81120-TV参数

尺寸	d	100	mm	-
	D	135	mm	-
	T	25	mm	-
	D ₁	102	mm	-
	d ₁	135	mm	-
	r _{min}	1	mm	-
	重量	m	950	g
基本额定载荷	C _a	199000	N	基本额定动载荷, 轴向
	C _{0a}	650000	N	基本额定静载荷, 轴向
疲劳极限载荷	C _{ua}	60000	N	疲劳极限载荷
极限转速	n _G	2480	r/min	极限转速
参考转速	n _B	920	r/min	参考转速
说明		K81120-TV		推力圆柱滚子及保持架组件
		GS81120		定位座圈
		WS81120		轴定位垫圈
		LS100135		轴圈

INA 81120-TV图片



参考资料:<http://www.sozhou.com/p/1141742e.html>

