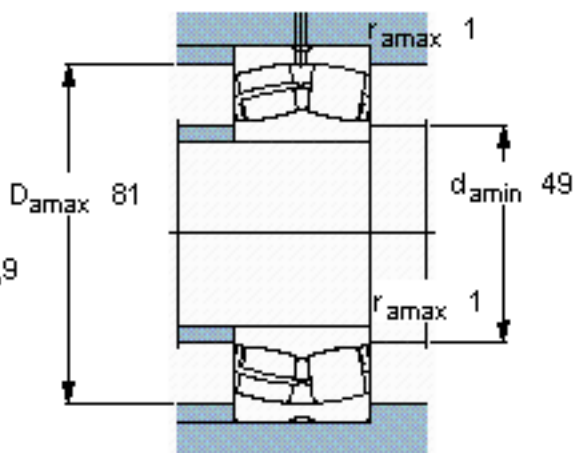
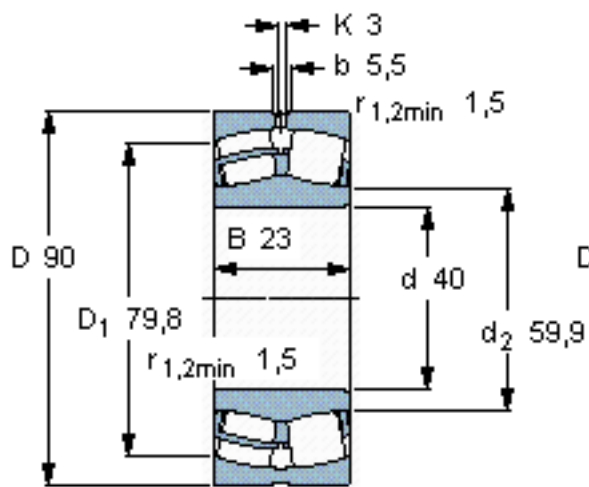


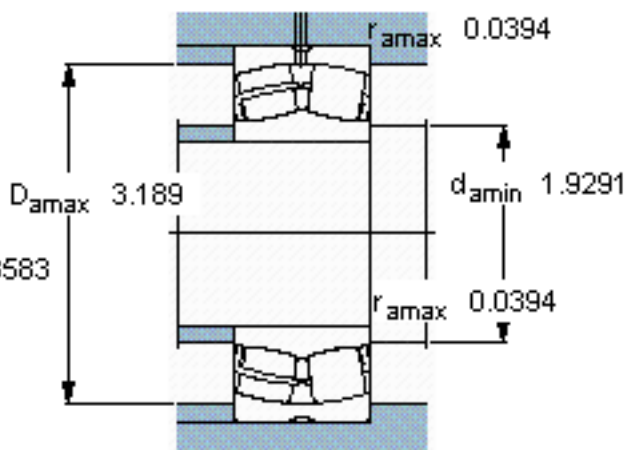
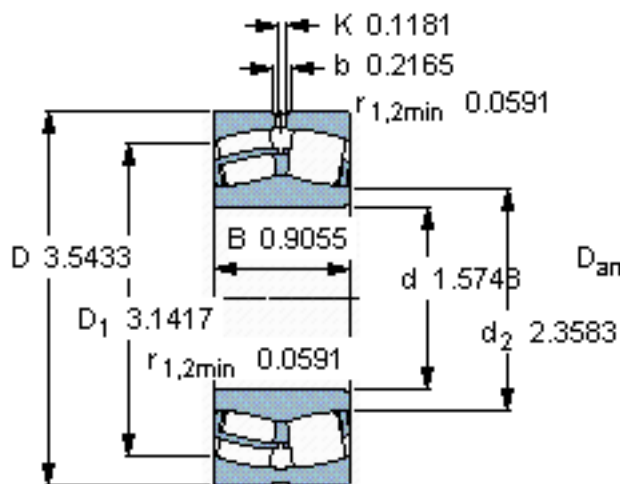
SKF 21308 E *参数

| | | | | |
|--------|-------------|-----------|-------|-----|
| 主要尺寸 | d | 40 | mm | - |
| | D | 90 | mm | - |
| | B | 23 | mm | - |
| 基本额定载荷 | C | 104000 | N | 动载荷 |
| | C_0 | 108000 | N | 静载荷 |
| 疲劳载荷极限 | P_u | 11800 | N | - |
| 额定转速 | 参考转速 | 7000 | r/min | - |
| | 极限转速 | 9500 | r/min | - |
| 重量 | 重量 | 750 | g | - |
| 型号 | * SKF 探索者轴承 | 21308 E * | - | - |

SKF 21308 E *图片



计算系数
e 0,24
Y₁ 2,8
Y₂ 4,2
Y₀ 2,8



计算系数
e 0,24
Y₁ 2,8
Y₂ 4,2
Y₀ 2,8

参考资料:<http://www.sozhou.com/p/1150950e.html>