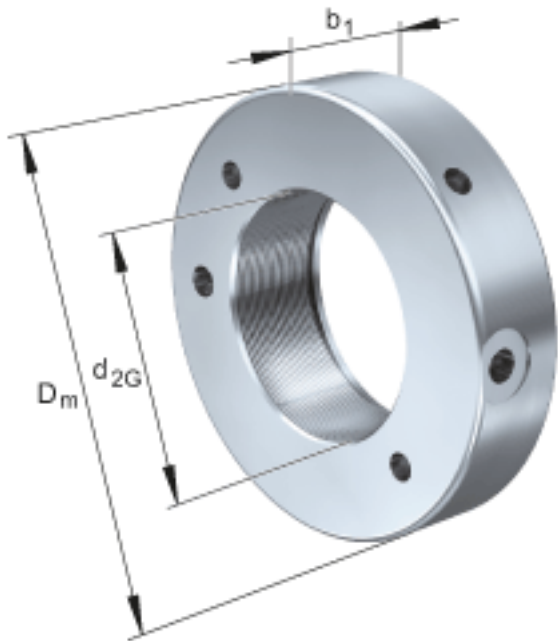


FAG HYDNUT165参数

尺寸	d_{2G}	M165x3		螺纹
	D_m	240	mm	-
	b_1	47	mm	-
说明		6	mm	行程
尺寸	D_K	211	mm	-
	d_K	166	mm	-
	g	7	mm	-
重量	m	8200	g	质量, 液压螺母
说明		92.3	cm	活塞面积
		739	kN	压紧力 800bar

FAG HYDNUT165图片



参考资料:<http://www.sozhou.com/p/11659116.html>

