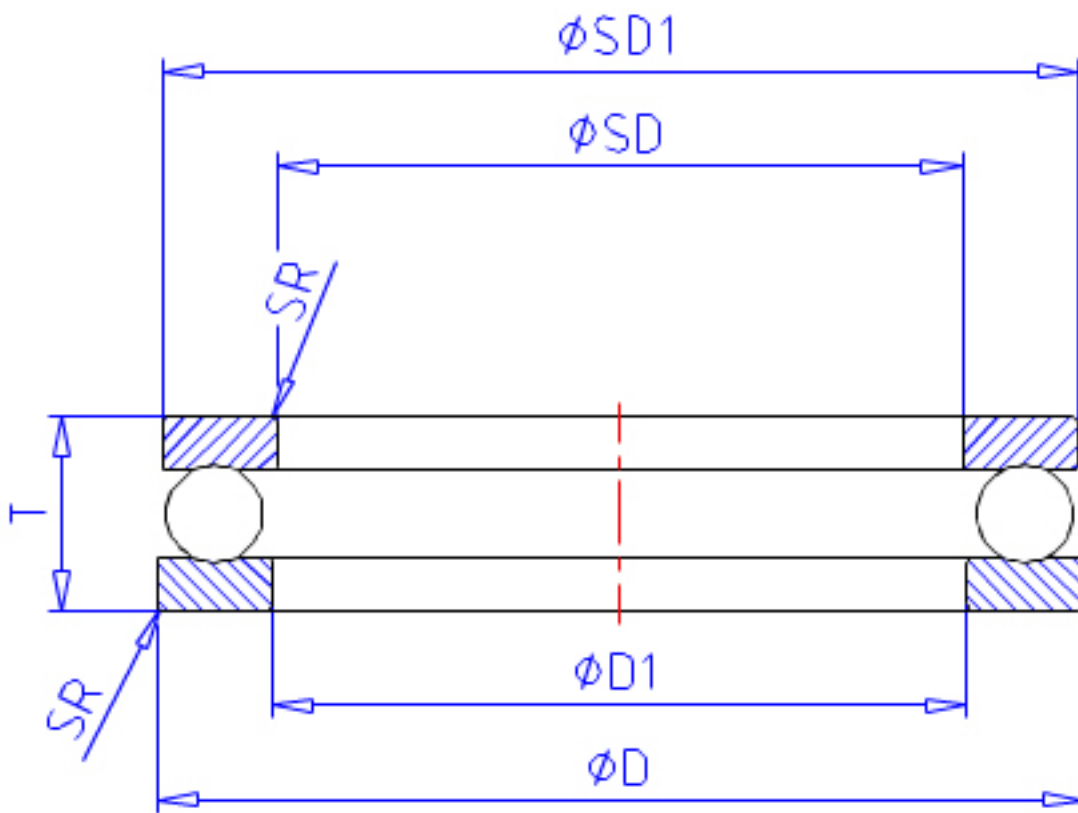


NSK 51164X参数

重量	MASS	18600	g	重量
型号	型号	51164X		-
外形尺寸	SD	320	mm	内径
	D	400	mm	外径
	T	63	mm	宽度
	T3	0.0	mm	-
	T4		mm	-
	SR	2.0	mm	(最小)
	基本额定载荷	CAN	365000	N
	COAN	1660000	N	静载荷
	CA	37500	kgf	动载荷
	COA	169000	kgf	静载荷
极限转速	GRE	600	1/min	脂润滑
	OIL	900	1/min	油润滑
尺寸	SD1	396	mm	-
	D1	324	mm	-
	D2		mm	-
	D3		mm	-
	SB	0.0	mm	-
	A	0.0	mm	-
	R		mm	-
安装尺寸	SDA	368	mm	(最小)
	DA	352	mm	(最大)
	SRA	2.0	mm	(最大)

NSK 51164X图片



参考资料:<http://www.sozhou.com/p/11dbf711.html>

