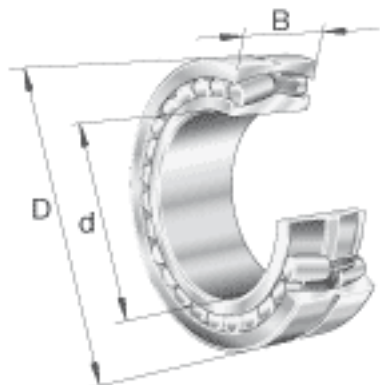
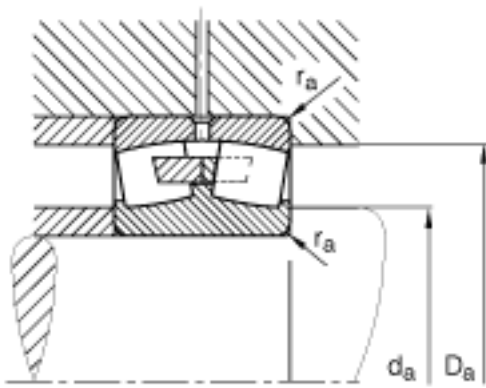
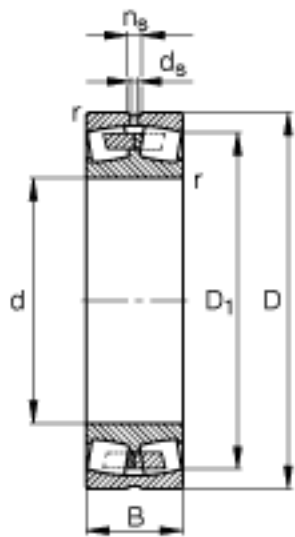


FAG 22352-MB参数

尺寸	d	260	mm	-
	D	540	mm	-
	B	165	mm	-
	D ₁	452.1	mm	-
	D _{a max}	514	mm	-
	d _{a min}	286	mm	-
	d _s	12.5	mm	-
	n _s	23.5	mm	-
	r _{a max}	5	mm	-
	r _{min}	6	mm	-
重量	m	185000	g	质量
基本额定载荷	C _r	3000000	N	基本额定动载荷，径向
计算系数	e	0.34		-
	Y ₁	2		-
	Y ₂	2.98		-
基本额定载荷	C _{0r}	4400000	N	基本额定静载荷，径向
计算系数	Y ₀	1.96		-
极限转速	n _G	1440	r/min	极限转速
参考转速	n _B	790	r/min	参考速度
疲劳极限载荷	C _{ur}	290000	N	疲劳极限载荷，径向

FAG 22352-MB图片





参考资料:<http://www.sozhou.com/p/11ea1a4a.html>