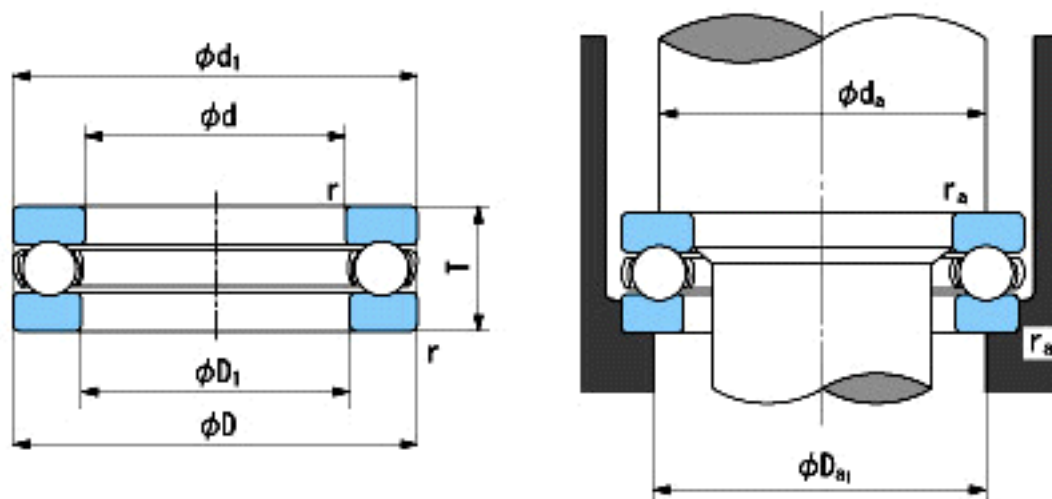


NACHI 51411参数

外形尺寸	d	55	mm	内径
	D	120	mm	外径
	T	48	mm	宽度
	r	1.5~3.5	mm	径向和轴向方向
尺寸	D1 (min)	57	mm	(最小)
	d1 (max)	120	mm	(最大)
安装尺寸	da (min)	94	mm	(最小)
	Da1 (max)	81	mm	(最大)
	ra (max)	1.5	mm	(最大)
重量	Mass	2640	g	重量
基本额定载荷	Ca	178000	N	动载荷
	Coa	360000	N	静载荷
极限速度	Grease	1300	r/min	脂润滑
	Oil	1900	r/min	油润滑

NACHI 51411图片



参考资料:<http://www.sozhou.com/p/11ed9682.html>