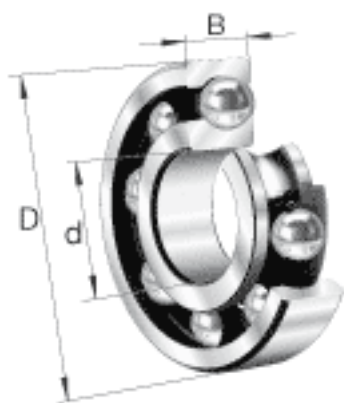
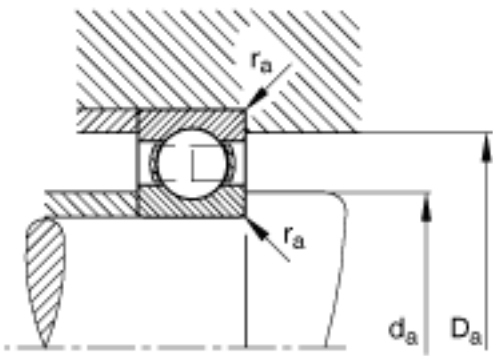
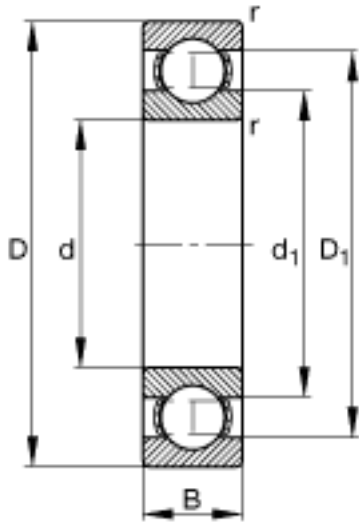


FAG 6252-M参数

基本额定载荷	C_{0r}	560000	N	基本额定静载荷，径向
极限转速	n_G	2370	r/min	极限转速
参考转速	n_B	1820	r/min	参考速度
疲劳极限载荷	C_{ur}	19200	N	疲劳极限载荷，径向
尺寸	d_1	337.3	mm	-
	$d_{a \min}$	280	mm	-
	$r_{a \max}$	4	mm	-
	r_{\min}	5	mm	-
重量	m	68400	g	质量
基本额定载荷	C_r	435000	N	基本额定动载荷，径向
尺寸	d	260	mm	-
	D	480	mm	-
	B	80	mm	-
	D_1	402.4	mm	-
	$D_{a \max}$	460	mm	-

FAG 6252-M图片





参考资料:<http://www.sozhou.com/p/11f9fe7c.html>