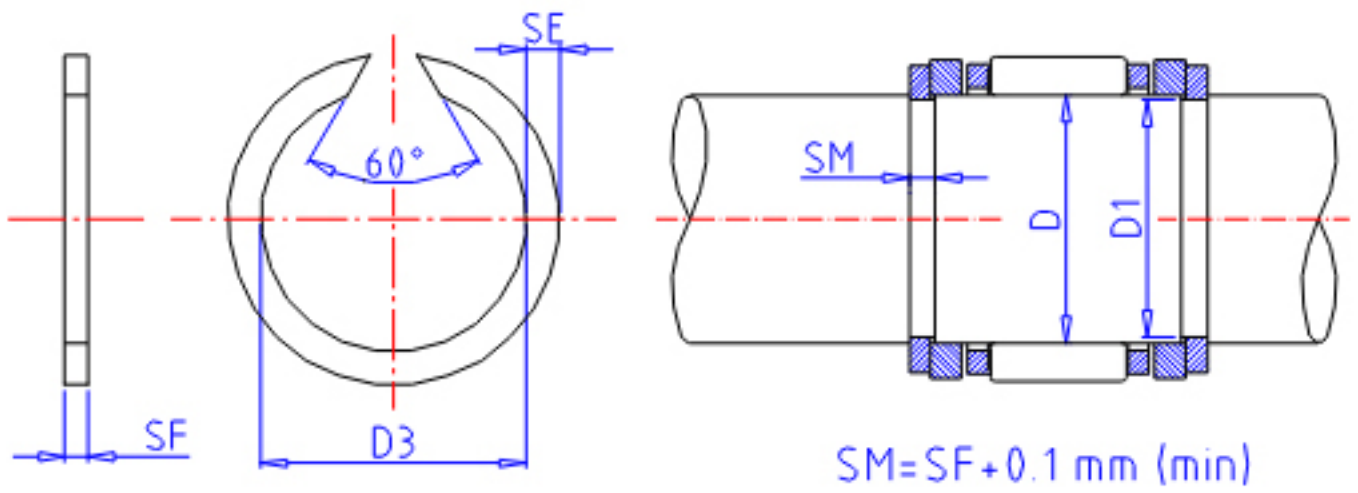


IKO WR 68参数

| | | | | |
|------|-------|---------|----|------|
| 型号 | ORDER | WR 68 | | 型号 |
| 主要尺寸 | D | 68 | mm | 轴径 |
| | D3 | 65.4 | mm | (最大) |
| | SE | 2.80 | mm | 宽度 |
| | SF | 2.0 | mm | - |
| | D1 | 66.2 | mm | 沟的直径 |
| | TOL | 0/-0.19 | mm | 尺寸公差 |

IKO WR 68图片



参考资料:<http://www.sozhou.com/p/12345c71.html>

