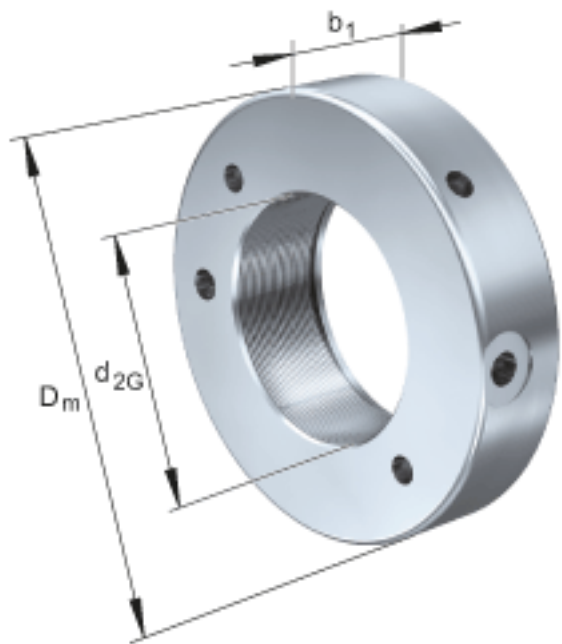


FAG HYDNUT780参数

尺寸	d_{2G}	Tr780x7	mm	螺纹
	D_m	955	mm	-
	b_1	98	mm	-
说明		28	mm	行程
尺寸	D_K	890	mm	-
	d_K	783	mm	-
	g	15	mm	-
重量	m	172000	g	质量, 液压螺母
说明		1068	cm	活塞面积
		8544	kN	压紧力 800bar

FAG HYDNUT780图片



参考资料:<http://www.sozhou.com/p/123edaac.html>

