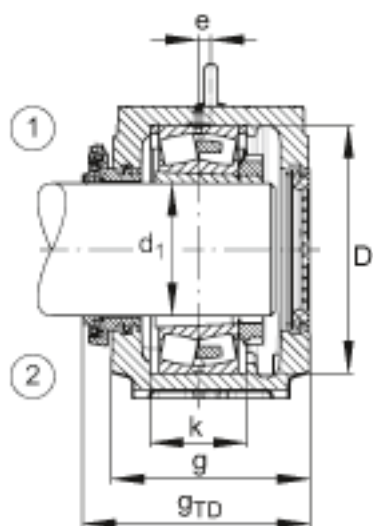
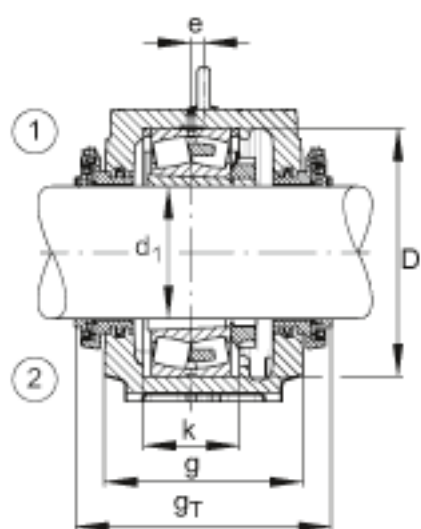


FAG SNS3184-H-D + 23184K + H3184X1512 + 2 NFR700/10 + NTC84X1512 + NDK84参数

尺寸	h	410	mm	-
	k	224	mm	-
	m	1000	mm	-
	n	260	mm	-
	s	42	mm	-
	u	48	mm	-
	v	60	mm	-
	重量	m	788000	g
说明		23184K		轴承
尺寸	d_1	400.05	mm	-
	a	1170	mm	-
	h_1	810	mm	-
	g	460	mm	-
	b	420	mm	-
	c	130	mm	-
	D	700	mm	-
	e	35	mm	-
	g_T	555	mm	-
	g_{TD}	507.5	mm	-
说明		H3184X1512		紧定套
		NFR700/10		固定环 2件
		NTC84X1512		Taconite 密封
		NDK84		端盖
		M42		符合DIN 580标准的带孔螺栓
		SNS3184-H-D		轴承座
		2)		浮动轴承
	1)		定位轴承	

FAG SNS3184-H-D + 23184K + H3184X1512 + 2 NFR700/10 + NTC84X1512 + NDK84图片





参考资料:<http://www.sozhou.com/p/1248a9e7.html>